

■双导程蜗杆蜗轮

通常，调整蜗杆蜗轮侧隙的方法是改变其组装距离，组装后若想改变组装距离，需要对齿轮箱等做大幅度的修正作业。但是，如果使用双导程蜗杆蜗轮的话，可以不改变齿轮箱的组装距离即可调整侧隙，所以可使组装及维修变得非常方便。因为双导程蜗杆蜗轮是特殊的产品，采用时，请首先阅读下面的解说，在充分理解其机能及构造后加以使用。

■侧隙调整的构造及调整方法

蜗杆的左齿面与右齿面导程不同。由于导程差，轮齿的形状为厚度连续变化的齿形。(图1)
蜗轮的轮齿也与蜗杆一样，加工有左右不同的齿面，但因为蜗轮是圆柱齿轮，所以所有轮齿的齿距相等(齿厚相同)。
象这样的蜗杆和蜗轮在一定的距离下组装后，蜗杆沿轴方向移动，啮合部分蜗杆的齿厚不断变化，使侧隙的调整成为可能。

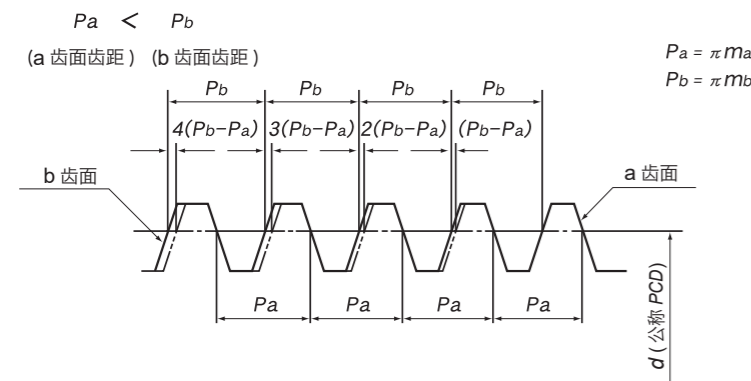


图1

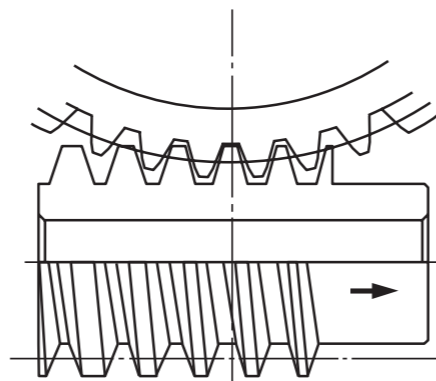
(附注) KHK 双导程蜗杆的啮合部沿轴向移动 V (mm) 时齿隙的变化量 Δj (mm) 可由下面的公式计算。

$$\Delta j = 2V \frac{m_b - m_a}{m_a + m_b}$$

其中
 $m_a = \text{公称轴向模数} - (0.01 \times \text{公称轴向模数})$
 $m_b = \text{公称轴向模数} + (0.01 \times \text{公称轴向模数})$



KHK 双导程蜗杆的轴外周上的箭头标记，即是指示组装方向，亦是侧隙调节的导向。箭头指向为右时，齿宽的右侧的轮齿薄，左侧的轮齿厚。所以，当调节蜗杆向右移动时，实际上啮合的轮齿将向左移动，致使侧隙变小(图2)



基准齿

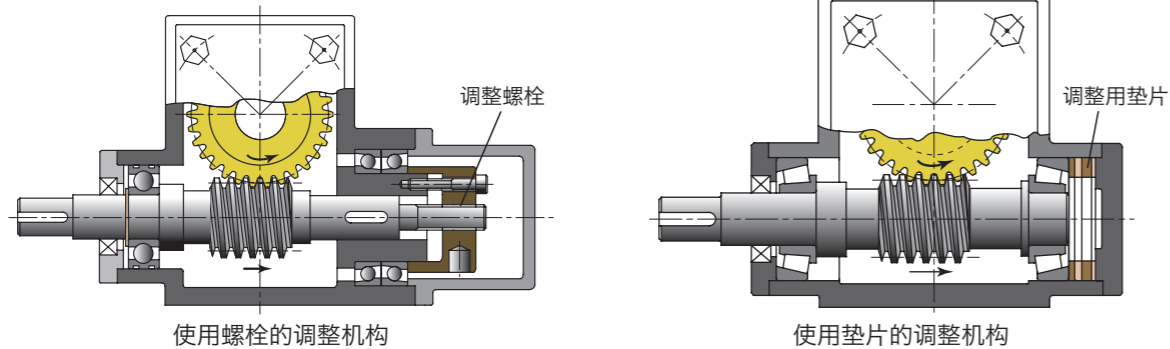
按箭头方向移动蜗杆齿隙逐渐变小。

图2

(附注) 所有模数的 KHK 双导程蜗杆被设计为蜗杆在轴方向每移动 1mm，齿隙变化量为 0.02mm。

■使用例

* 图示装置及机构为设计举例，并非实际的机械装置。



使用螺栓的调整机构

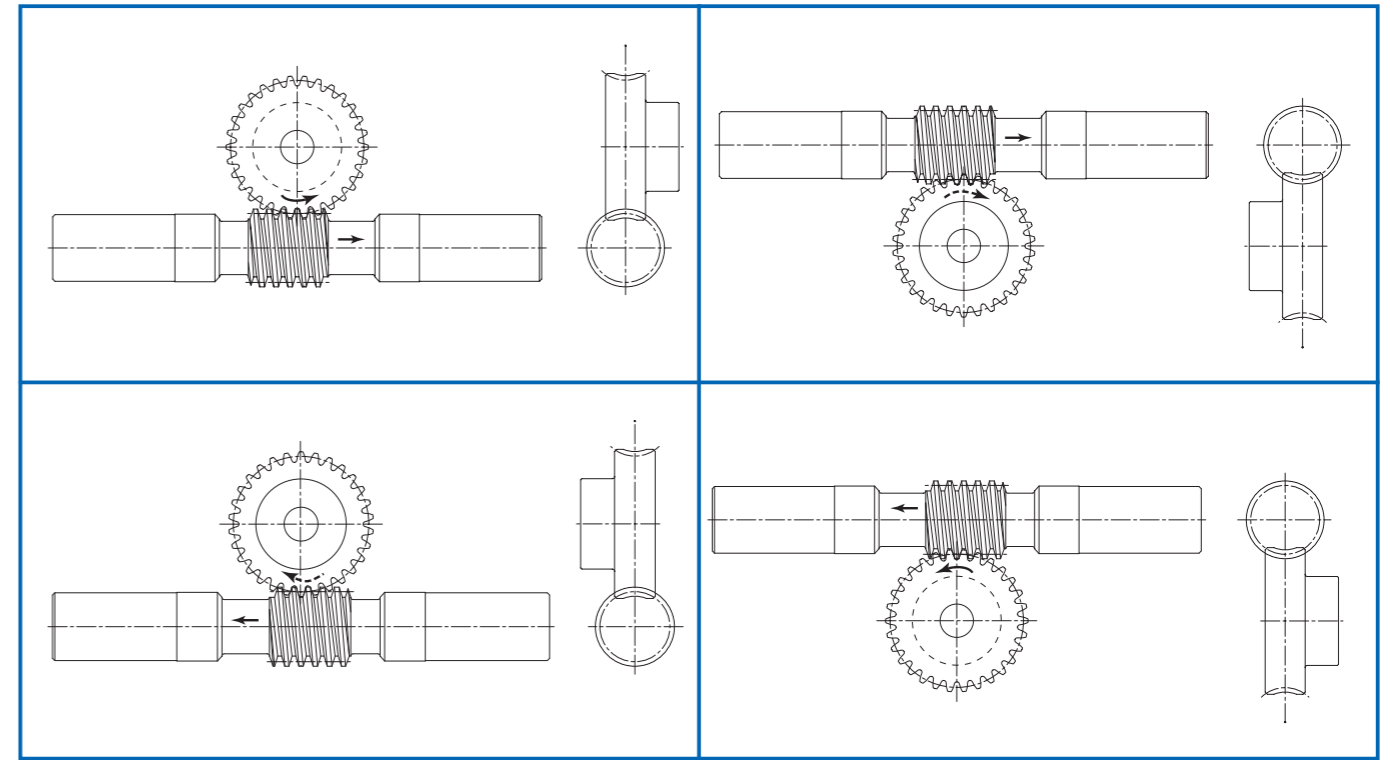
使用垫片的调整机构

■装配注意事项

因为 KHK 双导程蜗杆蜗轮的左右齿面模数不同，所以必须正确组装才能保证蜗杆与蜗轮正确啮合。为了不使组装方向、组装位置等出现错误，请首先确认下面各事项，正确组装蜗杆蜗轮。

1. 组装方向的确认

双导程蜗杆和蜗轮产品上刻有箭头标记，指示组装方向。组装时，首先确认蜗轮的正反面，组装方向为蜗轮与蜗杆的箭头方向一致。组装方向的错误，会造成中心距离 a 比标准距离大，致使无法组装或无法正确啮合。(图3)



箭头表示组装方向。如图所示，组装时，要保证蜗杆蜗轮的箭头指向相同方向。

图3

2. 组装基准位置的确认

双导程蜗杆的齿顶圆外周上刻有 V 槽线，是基准齿标记线。基准齿对准蜗轮的旋转中心，按标准的中心距离 a 进行组装时，齿隙被设计为 0 附近(容许公差 ± 0.045)。(图4)

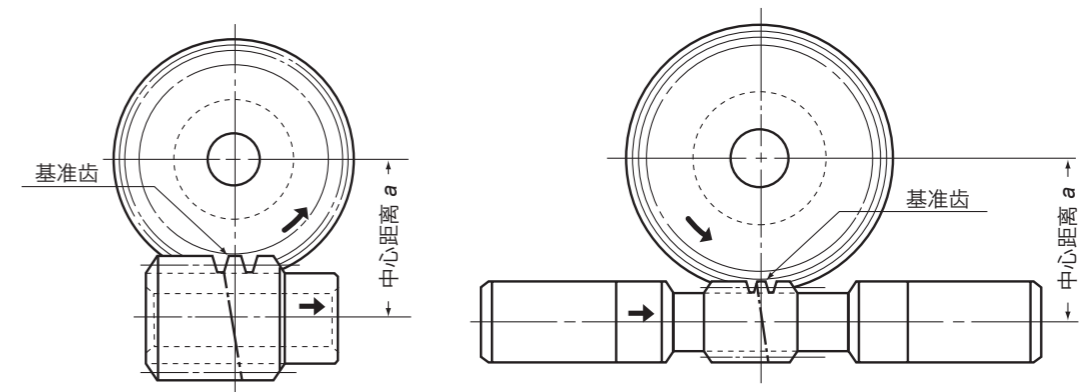
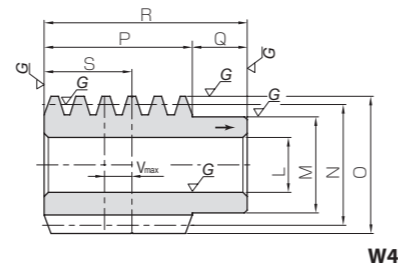


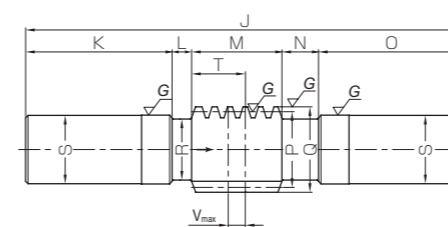
图4



共 通 规 格	
精度等级	KHK W 001 1 级
齿轮基准面	轴平面
齿 形	全齿高齿
法向压力角	17° 30'
材 料	SCM440
热 处 理	调质、齿面高频淬火
齿面硬度	50 ~ 60HRC
表面处理	磨削部以外表面氧化



W4



W6

产品型号	公称 轴向模数	头数	导程角	螺旋方向	形状	孔径	轮毂径	分度圆直径	齿顶圆直径	齿宽	轮毂长	全长
						L _{H7}	M	N	O	P	Q	R
KWGD L2-R1	m2	1	3°41'	R	W4	14	25	31	35	36	14	50

基准齿位置	最大移动量	质量 (kg)	产品型号
S	V _{max}		
22	8	0.21	KWGD L2-R1

产品型号	公称 轴向模数	头数	导程角	螺旋方向	形状	全长	轴长(左)	颈长(左)	齿宽	颈长(右)	轴长(右)	分度圆直径
						J	K	L	M	N	O	P
KWGDLS1.5-R1	m1.5	1	3°26'	R	W6	190	66	12	28	18	66	25
KWGDLS2-R1	m2	1	3°41'	R	W6	220	75	13	36	21	75	31

齿顶圆直径	颈径	轴径	基准齿位置	最大移动量	质量 (kg)	产品型号
Q	R	S	T	V _{max}		
28	21	26.2	17	6	0.74	KWGDLS1.5-R1
35	24	30.2	22	8	1.17	KWGDLS2-R1

(产品特性注意事项) ① V_{max} 是由基准齿位置将蜗杆向侧隙减小方向移动时、与蜗轮的啮合不产生问题时的最大移动距离。不是组装时的推荐值。
② 产生轴向力(推力)。详细内容请参考第 362 页。

(追加工注意事项) ① 对产品做追加工前, 请首先阅读第 362 页的「追加工注意事项」, 注意安全。本公司的「齿轮工房」承接追加工业务。
② 因为齿面经过高频淬火处理, 轮齿及齿根附近(2 ~ 3 mm 左右) 不能进行追加工。

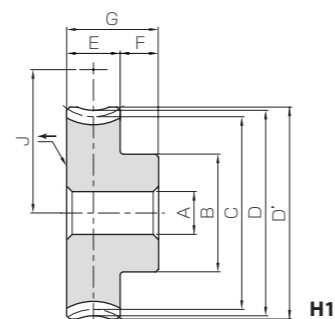
AGDL
双导程蜗轮

模数 1.5、2

AGDL
Duplex Worm Wheels



共 通 规 格	
精度等级	KHK W 002 1 级
齿轮基准面	端面
齿 形	全齿高齿
法向压力角	17° 30'
材 料	CACT02 (旧 JIS 牌号 A&BC2)
热 处 理	—
齿面硬度	—



H1



产品型号	减速比	公称 端面模数	齿数	螺旋角	螺旋方向	形状	孔径	轮毂径	分度圆直径	喉径	齿顶圆直径	齿宽	轮毂长
							A _{H7}	B	C	D	D'	E	F
AGDL1.5-20R1	20	m1.5	20	3°26'	R	H1	8	22	30	33	34.5	14	10
AGDL1.5-30R1	30		30	3°26'	R	H1	10	30	45	48	49.5	14	10
AGDL1.5-36R1	36		36	3°26'	R	H1	10	35	54	57	58.5	14	10
AGDL1.5-40R1	40		40	3°26'	R	H1	12	35	60	63	64.5	14	10
AGDL1.5-50R1	50		50	3°26'	R	H1	12	45	75	78	79.5	14	10
AGDL1.5-60R1	60		60	3°26'	R	H1	12	50	90	93	94.5	14	10
AGDL2-20R1	20	m2	20	3°41'	R	H1	12	33	40	44	46	18	15
AGDL2-30R1	30		30	3°41'	R	H1	15	40	60	64	66	18	15
AGDL2-36R1	36		36	3°41'	R	H1	15	45	72	76	78	18	15
AGDL2-40R1	40		40	3°41'	R	H1	15	45	80	84	86	18	15
AGDL2-50R1	50		50	3°41'	R	H1	15	50	100	104	106	18	15
AGDL2-60R1	60		60	3°41'	R	H1	15	60	120	124	126	18	15

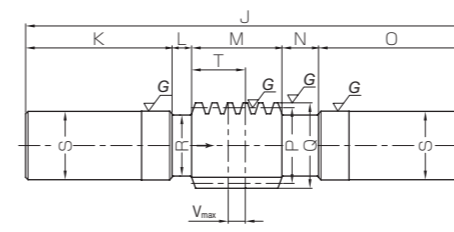
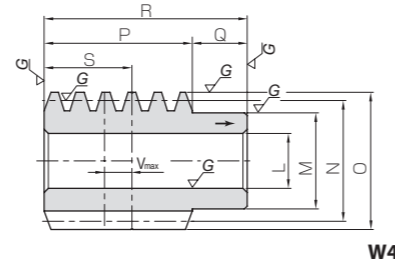
(产品特性注意事项) ① 容许转矩数值是在任意使用条件下计算的参考值。详细内容请参考第 358 页。
② 双导程蜗杆蜗轮装配时需要按蜗杆和蜗轮所示的箭头方向配套安装。蜗轮的箭头方向仅指示组装方向, 对旋转方向没有限定。具体说明请参考第 365 页的组装注意事项。

全长	腹板厚	轮缘径	组装距离	齿面强度容许转矩 (N · m) 注 1						侧隙 (mm)	质量 (kg)	产品型号	
				30 rpm	100 rpm	300 rpm	600 rpm	900 rpm	1200 rpm				1800 rpm
G	(H)	(I)	J										
24	—	—	27.5	9.84	8.18	6.40	5.30	4.68	4.25	3.68	0±0.045	0.10	AGDL1.5-20R1
24	—	—	35	20.8	17.5	13.9	11.7	10.4	9.40	8.28	0±0.045	0.22	AGDL1.5-30R1
24	—	—	39.5	29.3	24.6	19.8	16.8	14.9	13.5	11.9	0±0.045	0.32	AGDL1.5-36R1
24	—	—	42.5	35.6	30.0	24.2	20.6	18.3	16.6	14.6	0±0.045	0.37	AGDL1.5-40R1
24	—	—	50	53.8	45.4	36.9	31.6	28.3	25.8	22.6	0±0.045	0.59	AGDL1.5-50R1
24	—	—	57.5	75.3	63.8	51.9	44.7	40.4	36.7	32.4	0±0.045	0.83	AGDL1.5-60R1
33	—	—	35.5	21.0	17.5	13.6	11.2	9.84	8.94	7.75	0±0.045	0.26	AGDL2-20R1
33	—	—	45.5	44.3	37.3	29.6	24.8	21.9	19.8	17.4	0±0.045	0.51	AGDL2-30R1
33	—	—	51.5	62.3	52.6	42.0	35.5	31.3	28.4	25.0	0±0.045	0.73	AGDL2-36R1
33	—	—	55.5	75.8	64.0	51.4	43.6	38.5	34.9	30.7	0±0.045	0.86	AGDL2-40R1
33	—	—	65.5	115	96.8	78.4	66.9	59.5	54.2	47.6	0±0.045	1.30	AGDL2-50R1
33	—	—	75.5	160	136	110	94.6	84.9	77.2	68.1	0±0.045	1.88	AGDL2-60R1

(追加工注意事项) ① 对产品做追加工前, 请首先阅读第 362 页的「追加工注意事项」, 注意安全。本公司的「齿轮工房」承接追加工业务。



共通规格	
精度等级	KHK W 001 1 级
齿轮基准面	轴平面
齿形	全齿高齿
法向压力角	17° 30'
材料	SCM440
热处理	调质、齿面高频淬火
齿面硬度	50 ~ 60HRC
表面处理	磨削部以外表面氧化



产品型号	公称轴向模数	头数	导程角	螺旋方向	形状	孔径	轮毂径	分度圆直径	齿顶圆直径	齿宽	轮毂长	全长
						L _{H7}	M	N	O	P	Q	R
KWGDL2.5-R1	m2.5	1	3°52'	R	W4	18	30	37	42	48	17	65
KWGDL3-R1	m3	1	3°54'	R	W4	20	35	44	50	54	20	74

基准齿位置	最大移动量	质量 (kg)	产品型号
S	V _{max}	0.37	KWGDL2.5-R1
29	10	0.61	KWGDL3-R1

产品型号	公称轴向模数	头数	导程角	螺旋方向	形状	全长	轴长(左)	颈长(左)	齿宽	颈长(右)	轴长(右)	分度圆直径
						J	K	L	M	N	O	P
KWGDLS2.5-R1	m2.5	1	3°52'	R	W6	260	85	16	48	26	85	37
KWGDLS3-R1	m3	1	3°54'	R	W6	300	100	18	54	28	100	44

齿顶圆直径	颈径	轴径	基准齿位置	最大移动量	质量 (kg)	产品型号
Q	R	S	T	V _{max}	2.00	KWGDLS2.5-R1
42	30	36.2	29	10	2.95	KWGDLS3-R1

(产品特性注意事项) ① V_{max} 是由基准齿位置将蜗杆向侧隙减小方向移动时、与蜗轮的啮合不产生问题时的最大移动距离。不是组装时的推荐值。
② 产生轴向力(推力)。详细内容请参考第 362 页。

(追加加工注意事项) ① 对产品做追加加工前, 请首先阅读第 362 页的「追加加工注意事项」, 注意安全。本公司的「齿轮工房」承接追加加工业务。
② 因为齿面经过高频淬火处理, 轮齿及齿根附近 (2 ~ 3 mm 左右) 不能进行追加加工。

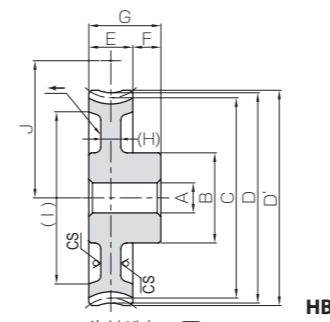
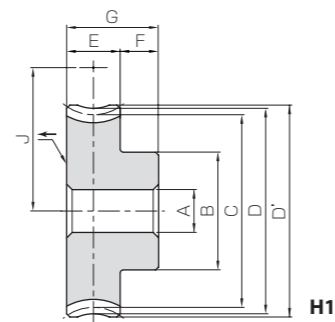
AGDL
双导程蜗轮

模数 2.5、3

AGDL
Duplex Worm Wheels



共通规格	
精度等级	KHK W 002 1 级
齿轮基准面	端面
齿形	全齿高齿
法向压力角	17° 30'
材料	CAC702 (旧 JIS 牌号 A/BC2)
热处理	—
齿面硬度	—



产品型号	减速比	公称端面模数	齿数	螺旋角	螺旋方向	形状	孔径	轮毂径	分度圆直径	喉径	齿顶圆直径	齿宽	轮毂长
							A _{H7}	B	C	D	D'	E	F
AGDL2.5-20R1	20	m2.5	20	3°52'	R	H1	15	40	50	55	57.5	22	15
AGDL2.5-30R1	30		30	3°52'	R	H1	15	40	75	80	82.5	22	15
AGDL2.5-36R1	36		36	3°52'	R	H1	15	45	90	95	97.5	22	15
AGDL2.5-40R1	40		40	3°52'	R	HB	15	45	100	105	107.5	22	15
AGDL2.5-50R1	50		50	3°52'	R	HB	15	60	125	130	132.5	22	15
AGDL2.5-60R1	60		60	3°52'	R	HB	15	80	150	155	157.5	22	15
AGDL3-20R1	20	m3	20	3°54'	R	H1	20	50	60	66	69	28	17
AGDL3-30R1	30		30	3°54'	R	H1	20	55	90	96	99	28	17
AGDL3-36R1	36		36	3°54'	R	H1	20	60	108	114	117	28	17
AGDL3-40R1	40		40	3°54'	R	HB	20	60	120	126	129	28	17
AGDL3-50R1	50		50	3°54'	R	HB	20	70	150	156	159	28	17
AGDL3-60R1	60		60	3°54'	R	HB	20	80	180	186	189	28	17

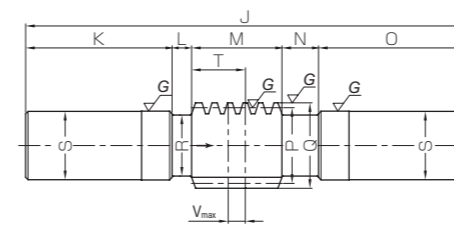
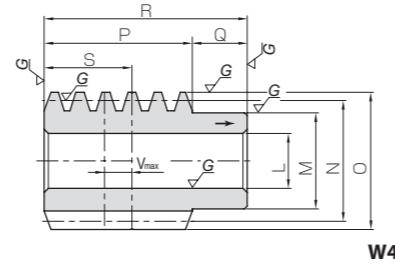
全长	腹板厚	轮缘径	组装距离	齿面强度容许转矩 (N · m) 注1							侧隙 (mm)	质量 (kg)	产品型号
				30 rpm	100 rpm	300 rpm	600 rpm	900 rpm	1200 rpm	1800 rpm			
G	(H)	(I)	J	38.1	31.4	24.5	20.1	17.6	16.0	13.8	0±0.045	0.45	AGDL2.5-20R1
37	—	—	43.5	80.5	67.1	53.1	44.5	39.1	35.5	30.9	0±0.045	0.88	AGDL2.5-30R1
37	—	—	63.5	113	94.5	75.5	63.8	56.0	51.0	44.3	0±0.045	1.25	AGDL2.5-36R1
37	(10)	(86)	68.5	138	115	92.4	78.3	68.8	62.7	54.4	0±0.045	1.14	AGDL2.5-40R1
37	(12)	(108)	81	208	174	141	120	106	97.3	84.3	0±0.045	1.93	AGDL2.5-50R1
37	(12)	(133)	93.5	291	245	198	170	152	139	121	0±0.045	2.90	AGDL2.5-60R1
45	—	—	52	65.0	53.3	41.5	33.8	29.5	26.9	22.8	0±0.045	0.81	AGDL3-20R1
45	—	—	67	137	114	90.0	74.7	65.5	59.5	51.2	0±0.045	1.65	AGDL3-30R1
45	—	—	76	193	160	128	107	93.8	85.6	73.4	0±0.045	2.32	AGDL3-36R1
45	(14)	(106)	82	235	195	157	131	115	105	90.1	0±0.045	2.19	AGDL3-40R1
45	(14)	(134)	97	355	295	239	202	178	163	140	0±0.045	3.26	AGDL3-50R1
45	(14)	(164)	112	497	415	336	285	254	233	200	0±0.045	4.48	AGDL3-60R1

(产品特性注意事项) ① 容许转矩数值是在任意使用条件下计算的参考值。详细内容请参考第 358 页。
② 双导程蜗杆蜗轮装配时需要按蜗杆和蜗轮所示的箭头方向配套安装。蜗轮的箭头方向仅指示组装方向, 对旋转方向没有限定。具体说明请参考第 365 页的组装注意事项。

(追加加工注意事项) ① 对产品做追加加工前, 请首先阅读第 362 页的「追加加工注意事项」, 注意安全。本公司的「齿轮工房」承接追加加工业务。



共通规格	
精度等级	KHK W 001 1 级
齿轮基准面	轴平面
齿形	全齿高齿
法向压力角	17° 30'
材料	SCM440
热处理	调质、齿面高频淬火
齿面硬度	50 ~ 60HRC
表面处理	磨削部以外表面氧化



产品型号	公称轴向模数	头数	导程角	螺旋方向	形状	孔径	轮毂径	分度圆直径	齿顶圆直径	齿宽	轮毂长	全长
						L _{H7}	M	N	O	P	Q	R
KWGD L3.5-R1	m3.5	1	3°47'	R	W4	24	44	53	60	62	23	85
KWGD L4-R1	m4	1	3°41'	R	W4	28	50	62	70	74	26	100

基准齿位置	最大移动量	质量 (kg)	产品型号
S	V _{max}	1.05	KWGD L3.5-R1
37	12	1.67	KWGD L4-R1

产品型号	公称轴向模数	头数	导程角	螺旋方向	形状	全长	轴长(左)	颈长(左)	齿宽	颈长(右)	轴长(右)	分度圆直径
						J	K	L	M	N	O	P
KWGDLS3.5-R1	m3.5	1	3°47'	R	W6	330	110	18	62	30	110	53
KWGDLS4-R1	m4	1	3°41'	R	W6	360	120	16	74	30	120	62

齿顶圆直径	颈径	轴径	基准齿位置	最大移动量	质量 (kg)	产品型号
Q	R	S	T	V _{max}		
60	42	48.2	37	12	4.72	KWGDLS3.5-R1
70	50	56.2	44	14	7.10	KWGDLS4-R1

(产品特性注意事项) ① V_{max} 是由基准齿位置将蜗杆向侧隙减小方向移动时、与蜗轮的啮合不产生问题时的最大移动距离。不是组装时的推荐值。
② 产生轴向力(推力)。详细内容请参考第 362 页。

(追加加工注意事项) ① 对产品做追加加工前, 请首先阅读第 362 页的「追加加工注意事项」, 注意安全。本公司的「齿轮工房」承接追加加工业务。
② 因为齿面经过高频淬火处理, 轮齿及齿根附近 (2 ~ 3 mm 左右) 不能进行追加加工。

AGDL
双导程蜗轮

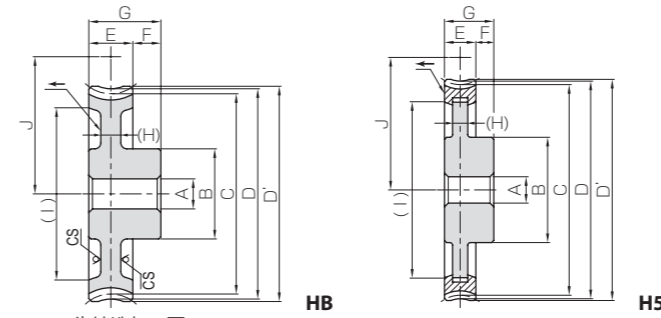
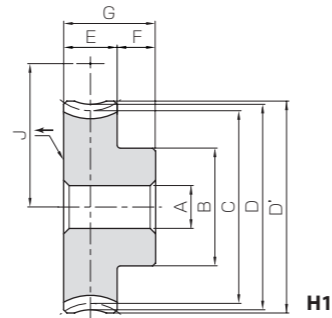
模数 3.5、4

AGDL
Duplex Worm Wheels



共通规格	
精度等级	KHK W 002 1 级
齿轮基准面	端平面
齿形	全齿高齿
法向压力角	17° 30'
材料	CACT02(旧 JIS 牌号 A & BC2) *
热处理	—
齿面硬度	—

* H5 形状的轮毂部材料是 S45C。



* CS 为铸造加工面。

注 1. 不同蜗杆转速 (rpm) 条件下的容许转矩值。

产品型号	减速比	公称端面模数	齿数	螺旋角	螺旋方向	形状	孔径	轮毂径	分度圆直径	喉径	齿顶圆直径	齿宽	轮毂长
							A _{H7}	B	C	D	D'	E	F
AGDL3.5-20R1	20	m3.5	20	3°47'	R	H1	20	55	70	77	80.5	32	18
AGDL3.5-30R1	30		30	3°47'	R	H1	20	60	105	112	115.5	32	18
AGDL3.5-36R1	36		36	3°47'	R	H1	20	70	126	133	136.5	32	18
AGDL3.5-40R1	40		40	3°47'	R	HB	20	70	140	147	150.5	32	18
AGDL3.5-50R1	50		50	3°47'	R	HB	20	80	175	182	185.5	32	18
AGDL3.5-60R1	60		60	3°47'	R	HB	20	90	210	217	220.5	32	18
AGDL4-20R1	20	m4	20	3°41'	R	H1	20	60	80	88	92	35	20
AGDL4-30R1	30		30	3°41'	R	HB	20	65	120	128	132	35	20
AGDL4-36R1	36		36	3°41'	R	HB	20	75	144	152	156	35	20
AGDL4-40R1	40		40	3°41'	R	HB	20	75	160	168	172	35	20
AGDL4-50R1	50		50	3°41'	R	HB	20	90	200	208	212	35	20
AGDL4-60R1	60		60	3°41'	R	H5	30	120	240	248	252	35	20

全长	腹板厚	轮缘径	组装距离	齿面强度容许转矩 (N · m) 注 1							侧隙 (mm)	质量 (kg)	产品型号
				30 rpm	100 rpm	300 rpm	600 rpm	900 rpm	1200 rpm	1800 rpm			
G	(H)	(I)	J	98.5	80.4	62.5	50.4	44.2	40.0	33.7	0±0.045	1.24	AGDL3.5-20R1
50	—	—	61.5	208	172	136	111	98.1	88.3	75.7	0±0.045	2.51	AGDL3.5-30R1
50	—	—	79	293	242	193	160	141	127	109	0±0.045	3.61	AGDL3.5-36R1
50	—	—	89.5	356	295	236	196	173	156	133	0±0.045	3.34	AGDL3.5-40R1
50	(15)	(124)	96.5	538	446	360	301	267	243	207	0±0.045	5.02	AGDL3.5-50R1
50	(16)	(155)	114	753	627	506	425	381	345	296	0±0.045	6.87	AGDL3.5-60R1
50	(16)	(189)	131.5	753	627	506	425	381	345	296	0±0.045	6.87	AGDL3.5-60R1
55	—	—	71	134	109	84.8	67.9	59.7	53.4	44.8	0±0.045	1.76	AGDL4-20R1
55	(17)	(99)	91	284	234	184	150	132	118	101	0±0.045	3.01	AGDL4-30R1
55	(17)	(121)	103	400	329	262	215	190	170	144	0±0.045	4.18	AGDL4-36R1
55	(17)	(137)	111	486	400	320	264	233	208	177	0±0.045	4.78	AGDL4-40R1
55	(17)	(177)	131	735	605	488	405	361	324	275	0±0.045	7.07	AGDL4-50R1
55	(17)	(200)	151	1030	851	687	572	515	461	393	0±0.045	11.5	AGDL4-60R1

(产品特性注意事项) ① 容许转矩数值是在任意使用条件下计算的参考值。详细内容请参考第 358 页。
② 双导程蜗杆蜗轮装配时需要按蜗杆和蜗轮所示的箭头方向配套安装。蜗轮的箭头方向仅指示组装方向, 对旋转方向没有限定。具体说明请参考第 365 页的组装注意事项。

(追加加工注意事项) ① 对产品做追加加工前, 请首先阅读第 362 页的「追加加工注意事项」, 注意安全。本公司的「齿轮工房」承接追加加工业务。