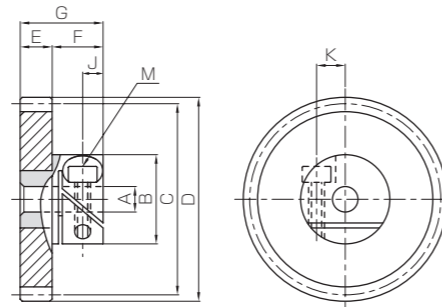




共通规格	
精度等级	JIS N10级 (JIS B 1702-1:1998) *
齿形	全齿高齿
压力角	20°
材料	聚缩醛 (轮毂部为 SUS303)
热处理	—
齿面硬度	(110 ~ 120HRR)

*齿轮精度等级为联接前的等级。
另外，模数 0.5 以下的产品精度是与表记精度相当的产品。



S1

产品型号	模数	齿数	形状	孔径		分度圆直径	齿顶圆直径	齿宽	轮毂长	全长	内六角螺丝		
				A _{H7}	B						C	D	E
DSF0.5-36	m0.5	36	S1	5	14	18	19	5	8.5	13.5	M2.5	3.3	4.4
DSF0.5-40		20				21							
DSF0.5-45		22.5				23.5							
DSF0.5-48		24				25							
DSF0.5-50		25				26							
DSF0.5-60		60		30	31	10	15	M3	4.5	6			
DSF0.5-64		64		32	33								
DSF0.5-70		70		35	36								
DSF0.5-80		80		40	41								
DSF0.5-90		90		45	46								
DSF0.5-100	100	8	19	50	51	10	15	M3	4.5	6			
DSF0.5-120	120	60	61										
DSF1-20	m1	20	S1	5	14	20	22	6	8.5	14.5	M2.5	3.3	4.4
DSF1-24		24				26							
DSF1-25		25				27							
DSF1-28		28				30							
DSF1-30		30				32							
DSF1-32		32		32	34	10	16	M3	4.5	6			
DSF1-35		35		35	37								
DSF1-36		36		36	38								
DSF1-40		40		40	42								
DSF1-45		45		45	47								
DSF1-48	48	8	19	48	50	10	16	M3	4.5	6			
DSF1-50	50	50	52										
DSF1-60	60	60	62										
DSF1-64	64	64	66										
DSF1-70	70	70	72										
DSF1-80	80	80	82	100	102	100	102						
DSF1-90	90	90	92										
DSF1-100	100	100	102										

- (产品特性注意事项) ①容许转矩数值是在任意使用条件下计算的参考值。详细内容请参考第 24 页。
 ②侧隙是同型号齿轮在理论值下组装配套时的法线方向侧隙。
 ③齿部 (缩醛) 与轮毂部 (SUS303) 的嵌合部中插入有止转销钉。
 ④ F 快锁正齿轮与轴的联结方式为摩擦联结。轴的推荐公差为 g6、h6 或 h7。选择时, 还应考虑滑动转矩。
 ⑤在套轴前拧紧螺丝会导致锁紧部的槽发生变形, 致使齿轮无法套在轴上。

容许转矩 (N·m)	容许转矩 (kgf·m)	参考滑动转矩 / 标准螺栓紧固转矩 (N·m)	侧隙 (mm)	质量 (g)	产品型号
0.49	0.050	0.62 / 0.36	0~0.10	11.5	DSF0.5-36
0.55	0.057			12.0	DSF0.5-40
0.64	0.065			12.5	DSF0.5-45
0.69	0.071			12.9	DSF0.5-48
0.73	0.075			13.2	DSF0.5-50
0.90	0.092			14.7	DSF0.5-60
0.97	0.099			15.4	DSF0.5-64
1.07	0.11			16.5	DSF0.5-70
1.25	0.13			18.6	DSF0.5-80
1.42	0.14			31.1	DSF0.5-90
1.59	0.16	2.22 / 0.63	0~0.10	33.7	DSF0.5-100
1.93	0.20			39.8	DSF0.5-120
0.96	0.098	0.62 / 0.36	0~0.10	12.6	DSF1-20
1.22	0.12			13.7	DSF1-24
1.28	0.13			14.1	DSF1-25
1.48	0.15			15.1	DSF1-28
1.61	0.16			26.2	DSF1-30
1.75	0.18			27.0	DSF1-32
1.96	0.20			28.3	DSF1-35
2.04	0.21			28.8	DSF1-36
2.33	0.24			30.8	DSF1-40
2.69	0.27			33.6	DSF1-45
2.92	0.30	2.22 / 0.63	0~0.10	35.5	DSF1-48
3.07	0.31			36.8	DSF1-50
3.78	0.39			44.1	DSF1-60
4.07	0.41			47.4	DSF1-64
4.50	0.46			52.7	DSF1-70
5.23	0.53			62.7	DSF1-80
5.95	0.61			74.0	DSF1-90
6.68	0.68			86.6	DSF1-100

- (追加加工注意事项) ①本产品为成品, 请避免对其进行追加加工。

正齿轮

斜齿齿轮

内齿轮

齿条

& C 小齿条

等径锥齿轮

锥齿轮

交错斜齿轮

蜗杆蜗轮

齿轮箱

其他产品

正齿轮

斜齿齿轮

内齿轮

齿条

& C 小齿条

等径锥齿轮

锥齿轮

交错斜齿轮

蜗杆蜗轮

齿轮箱

其他产品