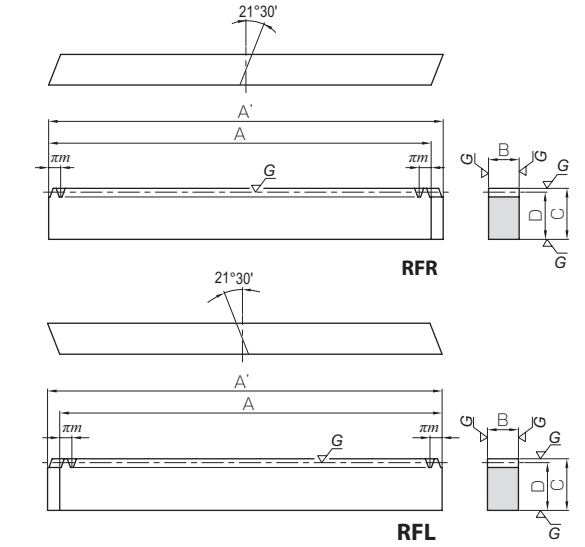
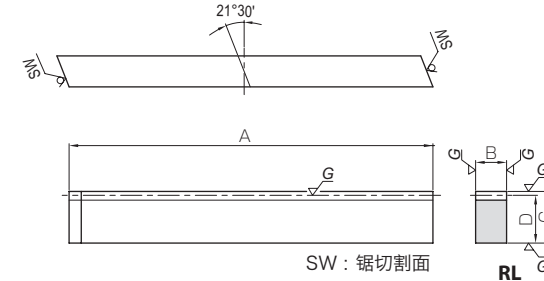
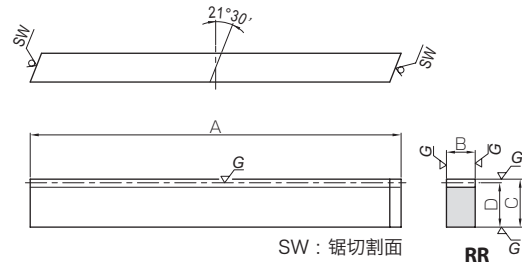


| 共通规格 | |
|-------|---------------|
| 精度等级 | KHK R 001 1级* |
| 齿准基准面 | 端面 |
| 齿形 | 全齿高齿 |
| 端面压力角 | 20° |
| 螺旋角 | 21° 30' |
| 材料 | SCM440 |
| 热处理 | 调质处理 |
| 齿面硬度 | 225 ~ 285HB |

* J系列产品的精度相当于表记精度。

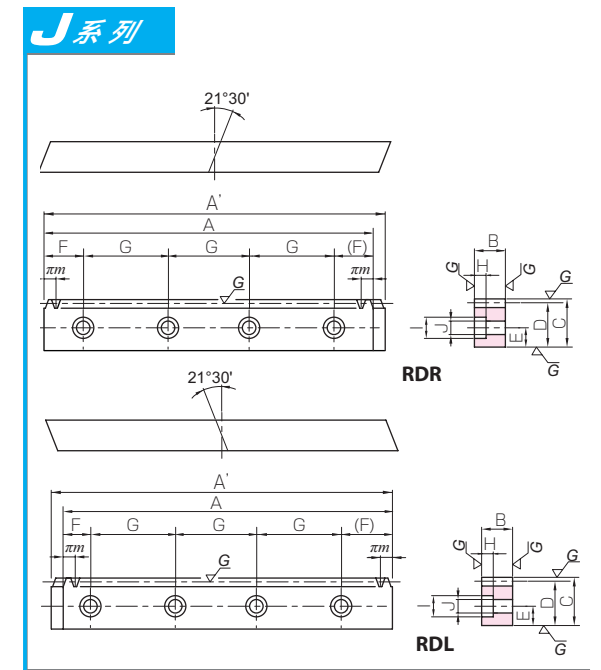


| 产品型号 | 模数 | 有效齿数 | 螺旋方向 | 形状 | 全长 | | 齿宽 | 高度 | 啮合高度 | 容许传动力 (N) | | 容许传动力 (kgf) | |
|------------------------------|------|------|--------|----------|-----|----|----|----|------|-----------|------|-------------|------|
| | | | | | A | A' | | | | 弯曲强度 | 齿面强度 | 弯曲强度 | 齿面强度 |
| KRHG1-100R KRHG1-100L | m1 | 28 | R L | RR RL | 98 | | 8 | 15 | 14 | 1290 | 955 | 131 | 97.4 |
| KRHG1.5-100R KRHG1.5-100L | m1.5 | 19 | R L | RR RL | 101 | | 12 | 20 | 18.5 | 2890 | 2380 | 295 | 243 |
| KRHG2-100R KRHG2-100L | m2 | 13 | R L | RR RL | 98 | | 16 | 25 | 23 | 5140 | 4230 | 524 | 432 |
| KRHG2.5-100R KRHG2.5-100L | m2.5 | 10 | R L | RR RL | 100 | | 20 | 30 | 27.5 | 8030 | 6610 | 819 | 674 |
| KRHG3-100R KRHG3-100L | m3 | 8 | R L | RR RL | 102 | | 25 | 35 | 32 | 12000 | 9810 | 1230 | 1000 |

| 质量 (kg) | 产品型号 |
|---------|------------------------------|
| 0.086 | KRHG1-100R KRHG1-100L |
| 0.18 | KRHG1.5-100R KRHG1.5-100L |
| 0.28 | KRHG2-100R KRHG2-100L |
| 0.43 | KRHG2.5-100R KRHG2.5-100L |
| 0.64 | KRHG3-100R KRHG3-100L |

| 产品型号 | 模数 | 齿数 | 螺旋方向 | 形状 | 全长 | | 齿宽 | 高度 | 啮合高度 | 容许传动力 (N) | |
|---------------------------------|------|-----|--------|------------|---------|---------|----|----|------|-----------|------|
| | | | | | A | A' | | | | 弯曲强度 | 齿面强度 |
| KRHGF1-500R KRHF1-500L | m1 | 159 | R L | RFR RFL | 499.51 | 502.66 | 8 | 15 | 14 | 1290 | 955 |
| KRHGF1.5-500R KRHF1.5-500L | m1.5 | 106 | R L | RFR RFL | 499.51 | 504.23 | 12 | 20 | 18.5 | 2890 | 2380 |
| KRHGF2-1000R KRHF2-1000L | m2 | 160 | R L | RFR RFL | 1005.31 | 1011.61 | 16 | 25 | 23 | 5140 | 4230 |
| KRHGF2.5-1000R KRHF2.5-1000L | m2.5 | 128 | R L | RFR RFL | 1005.31 | 1013.19 | 20 | 30 | 27.5 | 8030 | 6610 |
| KRHGF3-1000R KRHF3-1000L | m3 | 106 | R L | RFR RFL | 999.03 | 1008.88 | 25 | 35 | 32 | 12000 | 9810 |

| 容许传动力 (kgf) | | 质量 (kg) | 产品型号 |
|-------------|------|---------|---------------------------------|
| 弯曲强度 | 齿面强度 | | |
| 131 | 97.4 | 0.44 | KRHGF1-500R KRHF1-500L |
| 295 | 243 | 0.87 | KRHGF1.5-500R KRHF1.5-500L |
| 524 | 432 | 2.90 | KRHGF2-1000R KRHF2-1000L |
| 819 | 674 | 4.34 | KRHGF2.5-1000R KRHF2.5-1000L |
| 1230 | 1000 | 6.27 | KRHGF3-1000R KRHF3-1000L |



| 产品型号 | 模数 | 齿数 | 螺旋方向 | 形状 | 全长 | | 齿宽 | 高度 | 啮合高度 | 装配孔位置尺寸 | | | |
|--------------------------------------|------|-----|--------|------------|---------|---------|----|----|------|---------|-------|-----|---|
| | | | | | A | A' | | | | B | C | D | E |
| ●KRHGF1-500RJ ●KRHGF1-500LJ | m1 | 159 | R L | RDR RDL | 499.51 | 502.66 | 8 | 15 | 14 | 6 | 24.76 | 150 | 4 |
| ●KRHGF1.5-500RJ ●KRHGF1.5-500LJ | m1.5 | 106 | R L | RDR RDL | 499.51 | 504.23 | 12 | 20 | 18.5 | 8 | 24.76 | 150 | 4 |
| ●KRHGF2-1000RJ ●KRHGF2-1000LJ | m2 | 160 | R L | RDR RDL | 1005.31 | 1011.61 | 16 | 25 | 23 | 10 | 52.65 | 180 | 6 |
| ●KRHGF2.5-1000RJ ●KRHGF2.5-1000LJ | m2.5 | 128 | R L | RDR RDL | 1005.31 | 1013.19 | 20 | 30 | 27.5 | 12 | 52.65 | 180 | 6 |
| ●KRHGF3-1000RJ ●KRHGF3-1000LJ | m3 | 106 | R L | RDR RDL | 999.03 | 1008.88 | 25 | 35 | 32 | 14 | 49.51 | 180 | 6 |

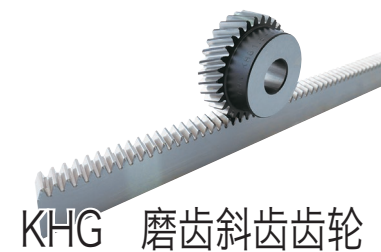
| 使用螺钉 | 装配孔形状尺寸 | | | 容许传动力 (N) | | 容许传动力 (kgf) | | 质量 (kg) | 产品型号 |
|------|---------|------|-----|-----------|------|-------------|------|---------|--------------------------------------|
| | H | I | J | 弯曲强度 | 齿面强度 | 弯曲强度 | 齿面强度 | | |
| M4 | 4.4 | 8 | 4.5 | 1290 | 955 | 131 | 97.4 | 0.43 | ●KRHGF1-500RJ ●KRHGF1-500LJ |
| M5 | 6 | 10 | 6 | 2890 | 2380 | 295 | 243 | 0.85 | ●KRHGF1.5-500RJ ●KRHGF1.5-500LJ |
| M6 | 7 | 11 | 7 | 5140 | 4230 | 524 | 432 | 2.86 | ●KRHGF2-1000RJ ●KRHGF2-1000LJ |
| M8 | 8.6 | 14 | 9 | 8030 | 6610 | 819 | 674 | 4.24 | ●KRHGF2.5-1000RJ ●KRHGF2.5-1000LJ |
| M10 | 10.8 | 17.5 | 11 | 12000 | 9810 | 1230 | 1000 | 6.09 | ●KRHGF3-1000RJ ●KRHGF3-1000LJ |

- (产品特性注意事项) ①容许传动力数值是在任意使用条件下计算的参考值。详细内容请参考第 190 页。
 ②齿条的侧隙随配对小齿轮的不同而变化。请根据第 193 页中揭载的「齿条单体的侧隙 (齿厚减少量)」和配对小齿轮的侧隙进行计算。
 ③配对小齿轮请使用 KHG 磨齿斜齿齿轮。
 ④斜齿齿条啮合时发生轴向力 (推力)。详细说明请参考第 167 页。

(追加工注意事项) ①对产品做追加工前, 请首先阅读第 194 页的「追加工注意事项」, 注意安全。本公司的「齿轮工房」承接追加工业务。

(J 系列注意事项) ①因为是接单生产产品, 所以发货日期在接单后实际工作日 2 天以内 (订货日除外), 但由于是立即开始加工, 因此不可取消。此外, 无库存时请另行与本公司商量发货日。
 ②对应数量为 1 ~ 20 个为止。数量超过 20 个时, 作为订做产品承接。

推荐配对小齿轮



KHG 磨齿斜齿齿轮

详细说明第 168 页