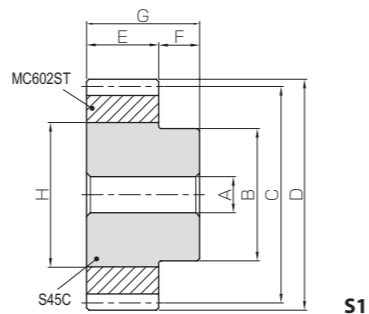


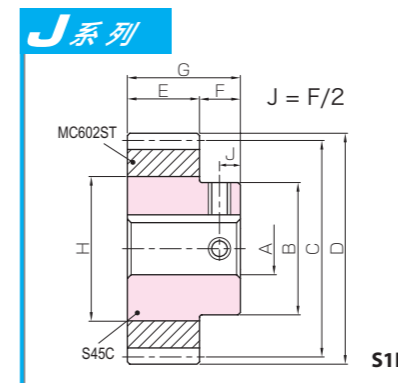


共通规格	
精度等级	JIS N9级 (JIS B 1702-1:1998) *
齿形	全齿高齿
压力角	20°
材料	MC602ST (轮毂部为 S45C)
热处理	—
齿面硬度	(115 ~ 120HRR)

* J系列产品的精度相当于表记精度。



S1



S1K



J系列产品型号为标准品型号 + J + 孔径

孔径 H7	*表中颜色与形状图的截面颜色相对应。																	
	12	14	15	16	17	18	19	20	22	25	28	30	32	35	40			
键槽 Js9	4 × 1.8				5 × 2.3				6 × 2.8				8 × 3.3				10 × 3.3	12 × 3.3
螺孔尺寸	M4				M5				M6				M8					
产品型号	NSU2.5-18 J 孔径 S1K																	
产品型号	NSU2.5-20 J 孔径 S1K S1K S1K																	
产品型号	NSU2.5-22 J 孔径 S1K S1K S1K S1K S1K S1K S1K																	
产品型号	NSU2.5-24 J 孔径 S1K S1K S1K S1K S1K S1K S1K																	
产品型号	NSU2.5-25 J 孔径 S1K S1K S1K S1K S1K S1K S1K																	
产品型号	NSU2.5-28 J 孔径 S1K S1K S1K S1K S1K S1K S1K S1K S1K																	
产品型号	NSU2.5-30 J 孔径 S1K S1K S1K S1K S1K S1K S1K S1K S1K S1K																	
产品型号	NSU2.5-32 J 孔径 S1K S1K S1K S1K S1K S1K S1K S1K S1K S1K S1K																	
产品型号	NSU2.5-34 J 孔径 S1K S1K S1K S1K S1K S1K S1K S1K S1K S1K S1K S1K S1K																	
产品型号	NSU2.5-35 J 孔径 S1K S1K S1K S1K S1K S1K S1K S1K S1K S1K S1K S1K S1K S1K																	
产品型号	NSU2.5-36 J 孔径 S1K S1K S1K S1K S1K S1K S1K S1K S1K S1K S1K S1K S1K S1K																	
产品型号	NSU2.5-40 J 孔径 S1K S1K S1K S1K S1K S1K S1K S1K S1K S1K S1K S1K S1K S1K S1K																	
产品型号	NSU2.5-44 J 孔径 S1K S1K S1K S1K S1K S1K S1K S1K S1K S1K S1K S1K S1K S1K S1K																	
产品型号	NSU2.5-45 J 孔径 S1K S1K S1K S1K S1K S1K S1K S1K S1K S1K S1K S1K S1K S1K S1K																	
产品型号	NSU2.5-48 J 孔径 S1K S1K S1K S1K S1K S1K S1K S1K S1K S1K S1K S1K S1K S1K S1K																	
产品型号	NSU2.5-50 J 孔径 S1K S1K S1K S1K S1K S1K S1K S1K S1K S1K S1K S1K S1K S1K S1K																	
产品型号	NSU2.5-56 J 孔径 S1K S1K S1K S1K S1K S1K S1K S1K S1K S1K S1K S1K S1K S1K S1K																	
产品型号	NSU2.5-60 J 孔径 S1K S1K S1K S1K S1K S1K S1K S1K S1K S1K S1K S1K S1K S1K S1K S1K																	
产品型号	NSU2.5-68 J 孔径 S1K S1K S1K S1K S1K S1K S1K S1K S1K S1K S1K S1K S1K S1K S1K S1K																	
产品型号	NSU2.5-70 J 孔径 S1K S1K S1K S1K S1K S1K S1K S1K S1K S1K S1K S1K S1K S1K S1K S1K																	
产品型号	NSU3-16 J 孔径 S1K																	
产品型号	NSU3-18 J 孔径 S1K S1K S1K S1K S1K																	
产品型号	NSU3-20 J 孔径 S1K S1K S1K S1K S1K																	
产品型号	NSU3-22 J 孔径 S1K S1K S1K S1K S1K S1K S1K S1K S1K																	
产品型号	NSU3-24 J 孔径 S1K S1K S1K S1K S1K S1K S1K S1K S1K S1K																	
产品型号	NSU3-25 J 孔径 S1K S1K S1K S1K S1K S1K S1K S1K S1K S1K S1K																	
产品型号	NSU3-28 J 孔径 S1K S1K S1K S1K S1K S1K S1K S1K S1K S1K S1K S1K																	
产品型号	NSU3-30 J 孔径 S1K S1K S1K S1K S1K S1K S1K S1K S1K S1K S1K S1K																	
产品型号	NSU3-32 J 孔径 S1K S1K S1K S1K S1K S1K S1K S1K S1K S1K S1K S1K S1K																	
产品型号	NSU3-34 J 孔径 S1K S1K S1K S1K S1K S1K S1K S1K S1K S1K S1K S1K S1K																	
产品型号	NSU3-35 J 孔径 S1K S1K S1K S1K S1K S1K S1K S1K S1K S1K S1K S1K S1K																	
产品型号	NSU3-36 J 孔径 S1K S1K S1K S1K S1K S1K S1K S1K S1K S1K S1K S1K S1K																	
产品型号	NSU3-40 J 孔径 S1K S1K S1K S1K S1K S1K S1K S1K S1K S1K S1K S1K S1K S1K																	
产品型号	NSU3-44 J 孔径 S1K S1K S1K S1K S1K S1K S1K S1K S1K S1K S1K S1K S1K S1K																	
产品型号	NSU3-45 J 孔径 S1K S1K S1K S1K S1K S1K S1K S1K S1K S1K S1K S1K S1K S1K																	
产品型号	NSU3-48 J 孔径 S1K S1K S1K S1K S1K S1K S1K S1K S1K S1K S1K S1K S1K S1K																	
产品型号	NSU3-50 J 孔径 S1K S1K S1K S1K S1K S1K S1K S1K S1K S1K S1K S1K S1K S1K																	
产品型号	NSU3-56 J 孔径 S1K S1K S1K S1K S1K S1K S1K S1K S1K S1K S1K S1K S1K S1K																	
产品型号	NSU3-60 J 孔径 S1K S1K S1K S1K S1K S1K S1K S1K S1K S1K S1K S1K S1K S1K																	
产品型号	NSU3-68 J 孔径 S1K S1K S1K S1K S1K S1K S1K S1K S1K S1K S1K S1K S1K S1K																	
产品型号	NSU3-70 J 孔径 S1K S1K S1K S1K S1K S1K S1K S1K S1K S1K S1K S1K S1K S1K																	

产品型号	齿数	形状	孔径 AH7	分度圆直径			齿顶圆直径 D	齿宽 E	轮毂长 F	全长 G	金属芯外径 H	容许转矩 (N·m)		侧隙 (mm)	质量 (kg)									
				B	C	D						弯曲强度	弯曲强度											
NSU2.5-18	18	S1	12	25	45	50	25	15	40	25	9.93	1.01	0~0.44	0.15										
NSU2.5-20	20			28	50	55				28	11.5	1.17			0.20									
NSU2.5-22	22			35	55	60				35	13.0	1.33				0.31								
NSU2.5-24	24			35	60	65				35	14.5	1.48					0.32							
NSU2.5-25	25			35	62.5	67.5				35	15.3	1.56						0.33						
NSU2.5-28	28			40	70	75				40	17.7	1.80							0.44					
NSU2.5-30	30			45	75	80				50	19.2	1.96								0.61				
NSU2.5-32	32			45	80	85				50	20.9	2.13									0.63			
NSU2.5-34	34			50	85	90				55	22.6	2.30										0.76		
NSU2.5-35	35			55	87.5	92.5				60	23.5	2.39											0.90	
NSU2.5-36	36			55	90	95				60	24.3	2.48												0.91
NSU2.5-40	40			65	100	105				70	27.8	2.83												
NSU2.5-44	44	65	110	115	75	31.3	3.19	1.36																
NSU2.5-45	45	65	112.5	117.5	75	32.1	3.28		1.37															
NSU2.5-48	48	65	120	125	85	34.8	3.55			1.62														
NSU2.5-50	50	65	125	130	95	36.7	3.74				1.89													
NSU2.5-56	56	65	140	145	105	42.1	4.29					2.24												
NSU2.5-60	60	70	150	155	115	45.8	4.67						2.62											
NSU2.5-68	68	70	170	175	135	52.4	5.34							3.42										
NSU2.5-70	70	70	175	180	140	54.1	5.51								3.64									
NSU3-16	16	S1	12	24	48	54	24									17	47	24	14.7	1.50	0~0.52	0.18		
NSU3-18	18			30	54	60												30	17.2	1.75			0.28	
NSU3-20	20			33	60	66												33	19.9	2.03				0.35
NSU3-22	22			38	66	72												38	22.5	2.29				
NSU3-24	24			43	72	78		43										25.1	2.56	0.59				
NSU3-25	25			45	75	81		45	26.5									2.70	0.65					
NSU3-28	28			50	84	90		50	30.5	3.11								0.79						
NSU3-30	30			55	90	96		60	33.2	3.39	1.05													
NSU3-32	32			60	96	102		65	36.1	3.68		1.24												
NSU3-34	34			60	102	108		65	39.0	3.98			1.27											
NSU3-35	35			60	105	111		75	40.5	4.13				1.51										
NSU3-36	36			60	108	114		80	42.1	4.29					1.65									
NSU3-40	40	70	120	126	85	48.0	4.90	1.94																
NSU3-44	44	70	132	138	95	54.0	5.51		2.31															
NSU3-45	45	70	135	141	105	55.5	5.66			2.65														
NSU3-48	48	105	144	150	105	60.2	6.14									2.72								
NSU3-50	50	105	150	156	105	63.4	6.46										2.77							
NSU3-56	56	130	168	174	130	72.7	7.42												3.85					
NSU3-60	60	145	180	186	145	79.1	8.07											4.62						
NSU3-68	68	165	204	210	165	90.6	9.23				5.85													
NSU3-70	70	175	210	216	175	93.4	9.53					6.45												

- (产品特性注意事项) ①塑料齿轮受温度及湿度的影响材料产生伸缩, 齿顶圆直径、侧隙等尺寸发生变化。选择时请参考齿轮技术资料的「塑料齿轮的设计」(550页)。
 ②容许转矩数值是在任意使用条件下计算的参考值。详细内容请参考第24页。
 ③融接部的径向强度及轴向强度请参考齿轮技术资料的「11.3 融接品的融接强度」(556页)。
 另外, 金属芯外径与孔径尺寸相同的接合部, 有一部分制品的轮毂上可能会看见锯齿现象, 但对齿轮的强度没有影响。
 ④在无润滑状态下, 塑料齿轮配对使用容易生热产生膨胀。推荐选择金属制齿轮配合使用。
 ⑤侧隙是同型号齿轮在理论值下组装配套时的法线方向侧隙。

- (追加加工注意事项) ①对产品做追加加工前, 请首先阅读第26页的「追加加工注意事项」, 注意安全。本公司的「齿轮工房」承接追加加工业务。
 ②接合部的强度设计时高于齿轮强度。但是, 受追加加工的影响接合强度有下降的可能。
 ③塑料齿轮是容易受温度及湿度影响的产品。加工中与加工后的尺寸会产生变化, 请多加注意。

- (J系列注意事项) ①因为是接单生产产品, 所以发货日期在接单后实际工作日2天以内(订货日除外), 但因为是立即开始加工, 因此不可取消。
 ②对应数量为1~20个为止。数量超过20个时, 作为订做产品承接。
 ③键槽的尺寸是根据日本JIS B 1301标准的普通形(Js9)加工。
 ④部分螺孔较长的产品经过了镗孔加工。详细说明请参考Web产品目录。
 ⑤经攻丝加工的产品配有螺钉附件。