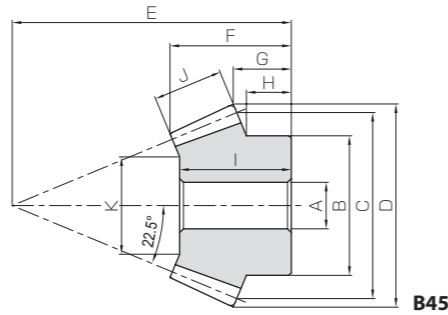


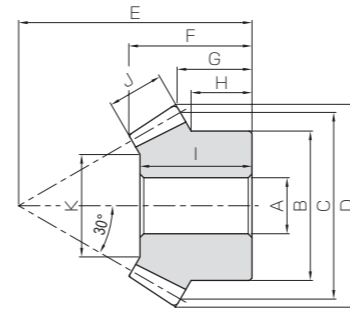


轴角 45°

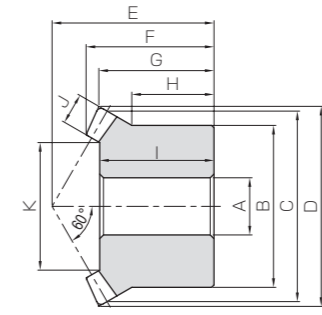
共通规格	
精度等级	JIS B 1704 :1978 3级
齿形	格里森
压力角	20°
材料	S45C
热处理	—
齿面硬度	(194HB以下)
表面处理	表面氧化



B45



B60



B120

产品型号	齿数比	模数	齿数	轴角	形状	孔径	轮毂径	分度圆直径	齿顶圆直径	组装距离	全长	齿顶距离
						A _{H7}	B	C	D	E	F	G
SAM1.5-20045	1	m1.5	20	45°	B45	8	25	30	32.77	45	19.33	9.36
SAM2-20045		m2	20	45°	B45	10	30	40	43.69	60	26.08	12.48
SAM2.5-20045		m2.5	20	45°	B45	12	40	50	54.62	75	31.92	15.6
SAM3-20045		m3	20	45°	B45	14	50	60	65.54	90	38.66	18.72
SAM1.5-20060	1	m1.5	20	60°	B60	8	25	30	32.59	40	22.3	14.77
SAM2-20060		m2	20	60°	B60	12	32	40	43.46	50	26.39	16.36
SAM2.5-20060		m2.5	20	60°	B60	14	40	50	54.33	60	30.49	17.94
SAM3-20060		m3	20	60°	B60	16	50	60	65.19	70	34.59	19.54
SAM1.5-20120	1	m1.5	20	120°	B120	8	26	30	31.5	26	20.69	18.64
SAM2-20120		m2	20	120°	B120	12	34	40	42	34	26.86	24.18
SAM2.5-20120		m2.5	20	120°	B120	14	42	50	52.5	42	33.22	29.73
SAM3-20120		m3	20	120°	B120	16	50	60	63	50	39.39	35.28

(产品特性注意事项) ①容许转矩数值是在任意使用条件下计算的参考值。详细内容请参考第 272 页。
 ②表中所记载的齿顶圆直径、全长及齿顶距离均为理论数值。为齿顶部施行了倒角加工，所以与实物有所不同。
 ③各产品的轴角是同型产品配套后的角度。不能通过不同型产品间组合改变轴角。

轮毂长	孔长	齿宽	支撑面直径	容许转矩 (N·m)		容许转矩 (kgf·m)		侧隙 (mm)	质量 (kg)	产品型号
				弯曲强度	齿面强度	弯曲强度	齿面强度			
7.75	18	11	17	4.30	0.38	0.44	0.039	0.05~0.15	0.067	SAM1.5-20045 SAM2-20045 SAM2.5-20045 SAM3-20045
9.65	24	15	20.92	10.3	0.95	1.05	0.097	0.06~0.16	0.15	
12.58	30	18	30.07	19.6	1.85	2.00	0.19	0.07~0.17	0.31	
15.51	36	22	34	34.4	3.30	3.51	0.34	0.08~0.18	0.55	
12.58	21	9	18.18	3.54	0.32	0.36	0.033	0.05~0.15	0.077	SAM1.5-20060 SAM2-20060 SAM2.5-20060 SAM3-20060
13.05	24	12	21.93	8.39	0.78	0.86	0.080	0.06~0.16	0.15	
13.82	28	15	29.15	16.4	1.56	1.67	0.16	0.07~0.17	0.27	
15.16	32	18	36.36	28.3	2.74	2.89	0.28	0.08~0.18	0.47	
13.88	18	5	19.22	2.43	0.29	0.25	0.030	0.05~0.15	0.073	SAM1.5-20120 SAM2-20120 SAM2.5-20120 SAM3-20120
17.26	24	6.5	26.78	5.66	0.70	0.58	0.072	0.06~0.16	0.16	
20.64	29	8.5	32.03	11.4	1.45	1.16	0.15	0.07~0.17	0.31	
24.02	35	10	39.59	19.4	2.53	1.98	0.26	0.08~0.18	0.53	

(追加加工注意事项) ①对产品做追加加工前，请首先阅读第 274 页的「追加加工注意事项」，注意安全。本公司的「齿轮工房」承接追加加工业务。

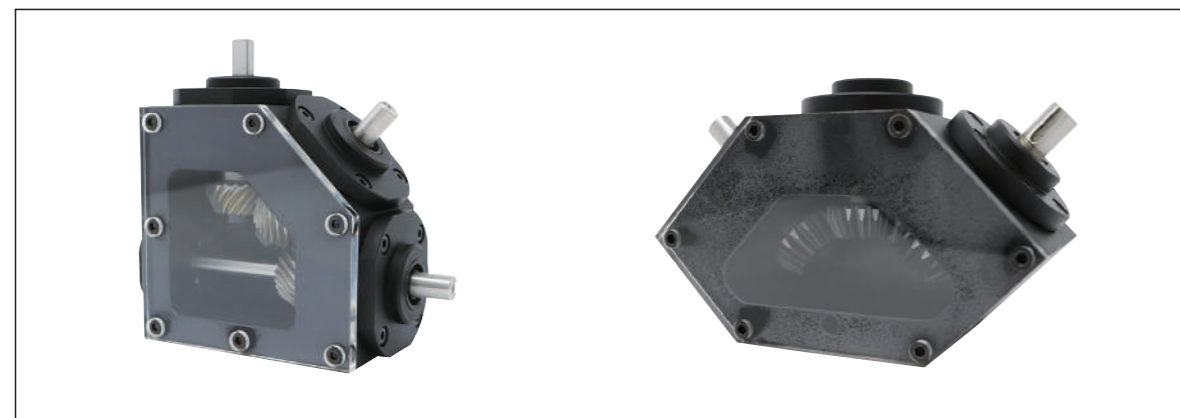


轴角 60°



轴角 120°

■斜交等径锥齿轮箱示例



■关于斜交等径锥齿轮

通常，等径锥齿轮的轴交角为 90°。可以任意设定轴角的等径锥齿轮被称为斜交等径锥齿轮。SAM 标准斜交等径锥齿轮的轴角为 45°、60°、120° 三个系列。请选择相同型号的产品配对使用。其他轴角的产品可按订做产品承接。但是，受机械设备能力的限制，有不能生产的可能，请多加注意。

