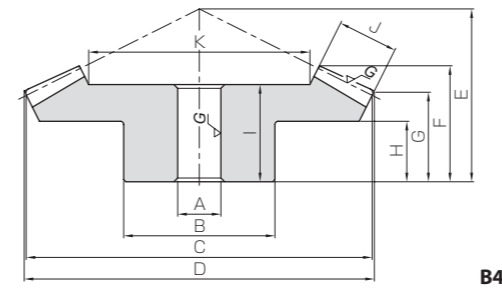
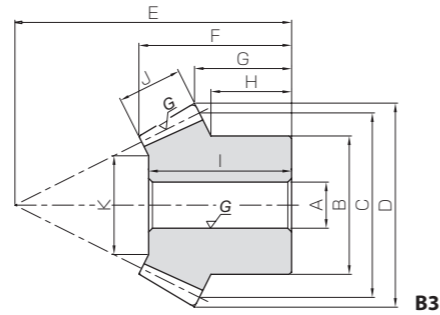




共通规格	
精度等级	JIS B 1704 :1978 2级
齿形	格里森
压力角	20°
螺旋角	35°
材料	S45C
热处理	齿面高频淬火处理
齿面硬度	50~60HRC
表面处理	磨削部以外表面氧化



产品型号	齿数比	模数	齿数	螺旋方向	形状	孔径		轮毂径	分度圆直径	齿顶圆直径	组架距离	全长	齿顶距离
						A _{H7}	B						
SBSG2-3020R SBSG2-2030L	1.5	m2	30	R	B4	12	35	60	61.6	40	26.6	21.2	
			20	L	B3	10	30	40	43.55	45	24.91	16.18	
SBSG2.5-3020R SBSG2.5-2030L	1.5	m2.5	30	R	B4	15	45	75	77.09	50	33.86	26.56	
			20	L	B3	12	40	50	54.43	55	30.88	18.98	
SBSG3-3020R SBSG3-2030L	1.5	m3	30	R	B4	16	50	90	92.21	55	35.34	26.66	
			20	L	B3	16	45	60	65.58	70	40.17	26.86	
SBSG4-3020R SBSG4-2030L	1.5	m4	30	R	B4	20	70	120	122.85	75	47.49	37.14	
			20	L	B3	20	60	80	87.34	90	48.17	32.45	
SBSG2-4020R SBSG2-2040L	2	m2	40	R	B4	12	40	80	80.99	45	32.26	25.99	
			20	L	B3	12	32	40	44.10	60	34.04	21.02	
SBSG2.5-4020R SBSG2.5-2040L	2	m2.5	40	R	B4	15	50	100	101.27	55	39.65	31.27	
			20	L	B3	12	40	50	55.21	75	43.61	26.30	
SBSG3-4020R SBSG3-2040L	2	m3	40	R	B4	20	60	120	121.48	65	45.76	36.48	
			20	L	B3	16	50	60	66.06	90	50.63	31.52	
SBSG4-4020R SBSG4-2040L	2	m4	40	R	B4	20	70	160	162.07	80	53.69	42.07	
			20	L	B3	20	60	80	88.50	120	66.24	42.12	
SBSG2-4515R SBSG2-1545L	3	m2	45	R	B4	12	40	90	90.67	40	30.29	26.01	
			15	L	B3	10	24	30	34.78	60	29.66	15.80	
SBSG2.5-4515R SBSG2.5-1545L	3	m2.5	45	R	B4	15	50	112.5	113.32	50	38.25	32.47	
			15	L	B3	12	30	37.5	43.36	75	38.27	19.73	
SBSG3-4515R SBSG3-1545L	3	m3	45	R	B4	20	60	135	135.99	55	40.59	33.98	
			15	L	B3	15	38	45	52.08	90	44.98	23.68	

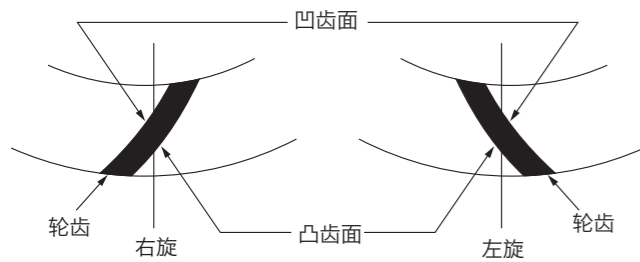
轮毂长	孔长	齿宽	支撑面直径	容许转矩 (N·m)		容许转矩 (kgf·m)		侧隙 (mm)	质量 (kg)	产品型号
				弯曲强度	齿面强度	弯曲强度	齿面强度			
15	23	11	37.56	14.1	14.2	1.44	1.44	0.05~0.11	0.26	SBSG2-3020R SBSG2-2030L
11.67	22		21.34	9.61	9.44	0.98	0.96			
18	30	15	45.61	29.0	29.7	2.96	3.03	0.06~0.12	0.55	SBSG2.5-3020R SBSG2.5-2030L
14.17	28		27.42	19.8	19.8	2.02	2.02			
17	31	17	57.14	48.4	50.4	4.94	5.14	0.07~0.13	0.82	SBSG3-3020R SBSG3-2030L
20	37		34.71	33.1	33.6	3.37	3.42			
25	40	20	78.59	106	113	10.8	11.5	0.10~0.16	1.90	SBSG4-3020R SBSG4-2030L
23.33	43		46.89	72.2	75.3	7.36	7.68			
18	27	15	48.46	25.5	26.7	2.60	2.73	0.05~0.11	0.51	SBSG2-4020R SBSG2-2040L
18	32		20.92	12.8	13.4	1.30	1.36			
20	34	20	59.28	51.7	55.1	5.27	5.62	0.06~0.12	1.06	SBSG2.5-4020R SBSG2.5-2040L
22.5	40		20.56	25.9	27.6	2.64	2.81			
24	38	22	73.81	84.8	91.9	8.65	9.38	0.07~0.13	1.67	SBSG3-4020R SBSG3-2040L
27.5	47		29.61	42.5	46.0	4.33	4.69			
28	45	28	102.39	195	217	19.9	22.2	0.10~0.16	3.33	SBSG4-4020R SBSG4-2040L
35	62		42.78	97.9	109	9.98	11.1			
17	26	15	59.04	34.8	28.1	3.55	2.87	0.05~0.11	0.60	SBSG2-4515R SBSG2-1545L
14	29		19.13	11.2	9.38	1.14	0.96			
22	35	20	72.84	59.0	48.3	6.01	4.93	0.06~0.12	1.21	SBSG2.5-4515R SBSG2.5-1545L
17.5	37		20.51	18.9	16.1	1.93	1.64			
20	35	23	88.18	99.3	82.5	10.1	8.41	0.07~0.13	1.99	SBSG3-4515R SBSG3-1545L
21.33	44		28.54	31.8	27.5	3.24	2.80			

(产品特性注意事项) ①容许转矩数值是在任意使用条件下计算的参考值。详细内容请参考第 303 页。
②表中记载的齿顶圆直径、全长及齿顶距离均为理论数值。为齿顶部施行了倒角加工, 所以与实物有所不同。
③发生轴向力(推力)。详细说明请参考第 304 页。

(追加加工注意事项) ①对产品做追加加工前, 请首先阅读第 304 页的「追加加工注意事项」, 注意安全。本公司的「齿轮工房」承接追加加工业务。
②因为齿面经高频淬火处理, 轮齿及齿根附近(2~3 mm左右)不能进行追加加工。

关于弧齿锥齿轮的啮合齿面

弧齿锥齿轮的轮齿面有凸齿面和凹齿面、驱动齿轮的旋转方向不同, 啮合齿面也随之变化。凸齿面和凹齿面的判断方法和驱动齿轮的旋转方向及啮合齿面如右表所示。



右旋齿轮驱动时

驱动齿轮的旋转方向 注1	啮合齿面	
	右旋驱动齿轮	左旋被动齿轮
右旋 (顺时针)	凸齿面	凹齿面
左旋 (逆时针)	凹齿面	凸齿面

左旋齿轮驱动时

驱动齿轮的旋转方向 注1	啮合齿面	
	左旋驱动齿轮	右旋被动齿轮
右旋 (顺时针)	凹齿面	凸齿面
左旋 (逆时针)	凸齿面	凹齿面

(注1) 表中的旋转方向是从齿轮的轮毂侧看上去的旋转方向。

弧齿锥齿轮的轮齿受力

轴角 $\Sigma = 90^\circ$ 、压力角 $\alpha_n = 20^\circ$ 、螺旋角 $\beta_m = 35^\circ$ 的弧齿锥齿轮。当齿宽中央的切向力 F_t 为 100 时, 轴向力 F_x 和径向力 F_r 的大小列于下表。详细说明请参考齿轮技术资料「齿轮的受力」(557 页)。

$$\frac{\text{轴向力 } F_x}{\text{径向力 } F_r} \text{ 的数值}$$

(1) 小齿轮的受力

啮合齿面	齿数比 z_2/z_1						
	1.0	1.5	2.0	2.5	3.0	4.0	5.0
凹齿面	80.9 -18.1	82.9 -1.9	82.5 8.4	81.5 15.2	80.5 20.0	78.7 26.1	77.4 29.8
凸齿面	-18.1 80.9	-33.6 75.8	-42.8 71.1	-48.5 67.3	-52.4 64.3	-57.2 60.1	-59.9 57.3

(2) 大齿轮的受力

啮合齿面	齿数比 z_2/z_1						
	1.0	1.5	2.0	2.5	3.0	4.0	5.0
凹齿面	80.9 -18.1	75.8 -33.6	71.1 -42.8	67.3 -48.5	64.3 -52.4	60.1 -57.2	57.3 -59.9
凸齿面	-18.1 80.9	-1.9 82.9	8.4 82.5	15.2 81.5	20.0 80.5	26.1 78.7	29.8 77.4