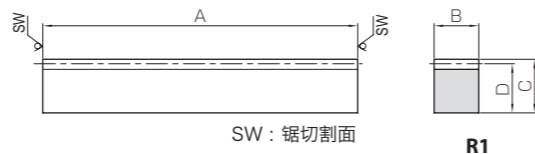




共通规格	
精度等级	KHK R 001 5级
齿轮基准面	法面
齿形	全齿高齿
法向压力角	20°
螺旋角	15°
材料	S45C
热处理	—
齿面硬度	(95HRB 以下)
表面处理	表面氧化



产品型号	模数	有效齿数	螺旋方向	形状	全长		齿宽	高度	啮合高度	容许传动力 (N)		容许传动力 (kgf)	
					A	B				弯曲强度	齿面强度	弯曲强度	齿面强度
SRH2-100R SRH2-100L	m2	12	R L	RR RL	95	25	25	23	4710	1570	481	160	
SRH2-500R SRH2-500L		75	R L	R1	505								
SRH2-1000R SRH2-1000L		152	R L		1010								
SRH3-100R SRH3-100L	m3	7	R L	RR RL	95	35	35	32	9910	3520	1010	359	
SRH3-500R SRH3-500L		49	R L	R1	505								
SRH3-1000R SRH3-1000L		101	R L		1010								

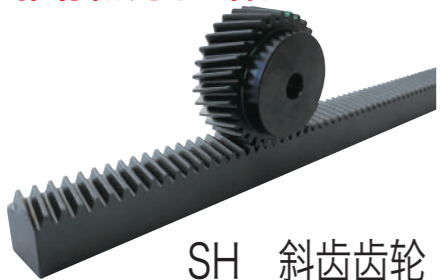
产品型号	模数	齿数	螺旋方向	形状	全长		齿宽	高度	啮合高度	容许传动力 (N)	
					A	A'				弯曲强度	齿面强度
SRHF2-1000R SRHF2-1000L	m2	153	R L	RFR RFL	995.24	1001.94	25	25	23	4710	1570
SRHF3-1000R SRHF3-1000L	m3	102	R L	RFR RFL	995.24	1004.62	35	35	32	9910	3520

产品型号	模数	齿数	螺旋方向	形状	全长		齿宽	高度	啮合高度	装配孔位置尺寸				
					A	A'				B	C	D	E	F
SRHFD2-1000R SRHFD2-1000L	m2	153	R L	RDR RDL	995.24	1001.94	25	25	23	10	47.62	180	6	M6
SRHFD3-1000R SRHFD3-1000L	m3	102	R L	RDR RDL	995.24	1004.62	35	35	32	14	47.62	180	6	M10

- (产品特性注意事项)
- ①容许传动力数值是在任意使用条件下计算的参考值。详细内容请参考第 190 页。
  - ②齿条的侧隙随配对小齿轮的不同而变化。请根据第 193 页中揭载的「齿条单体的侧隙 (齿厚减少量)」和配对小齿轮的侧隙进行计算。
  - ③配对小齿轮请使用 SH 斜齿齿轮。
  - ④斜齿齿条啮合时发生轴向力 (推力)。详细说明请参考第 167 页。
  - ⑤齿条装配在基面后, 请使用定位销固定。仅使用紧固螺钉承受负荷时螺钉有破损的危险性。

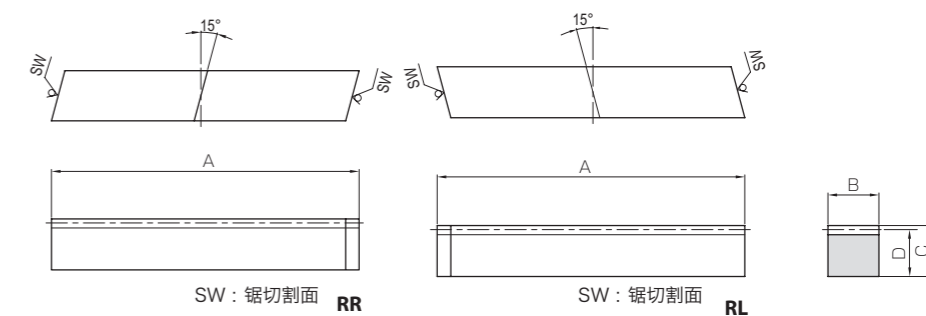
- (追加加工注意事项)
- ①对产品做追加加工前, 请首先阅读第 194 页的「追加加工注意事项」, 注意安全。本公司的「齿轮工房」承接追加加工业务。
  - ②因为方坯表面有脱碳层 (0.5mm 左右), 所以齿面经高频淬火处理的情况下, 齿面硬度达不到指定值。
  - ③请避免对带有装配孔的齿条的齿面做淬火处理。因为淬火处理使装配孔产生变形, 矫正处理 (加压加工) 非常困难。

推荐配对小齿轮

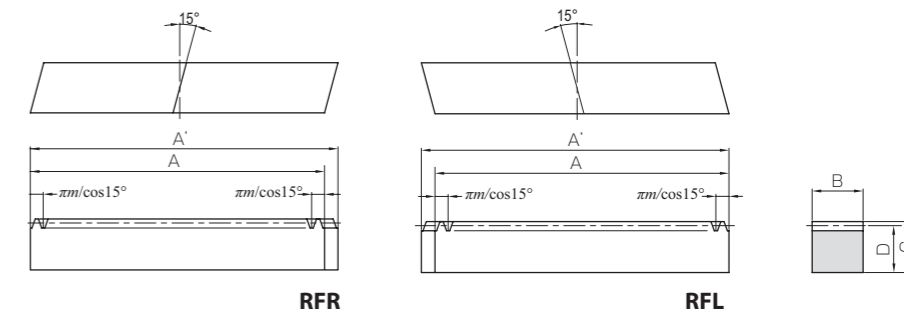


SH 斜齿齿轮

详细说明第 178 页



质量 (kg)	产品型号
0.43	SRH2-100R SRH2-100L
2.28	SRH2-500R SRH2-500L
4.56	SRH2-1000R SRH2-1000L
0.84	SRH3-100R SRH3-100L
4.44	SRH3-500R SRH3-500L
8.88	SRH3-1000R SRH3-1000L



容许传动力 (kgf)		质量 (kg)	产品型号
弯曲强度	齿面强度		
481	160	4.49	SRHF2-1000R SRHF2-1000L
1010	359	8.75	SRHF3-1000R SRHF3-1000L

装配孔形状尺寸			容许传动力 (N)		容许传动力 (kgf)		质量 (kg)	产品型号
H	I	J	弯曲强度	齿面强度	弯曲强度	齿面强度		
7	11	7	4710	1570	481	160	4.43	SRHFD2-1000R SRHFD2-1000L
10.8	17.5	11	9910	3520	1010	359	8.52	SRHFD3-1000R SRHFD3-1000L

