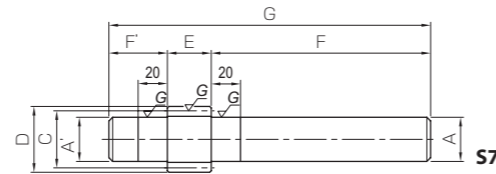




共通规格	
精度等级	JIS N7级 (JIS B 1702-1:1998)
齿形	全齿高齿
压力角	20°
材料	S45C
热处理	调质、齿面高频淬火
齿面硬度	50 ~ 60HRC
表面处理	磨削部以外表面氧化



产品型号	模数	齿数	变位系数	形状	轴径 (左)		分度圆直径	齿顶圆直径	齿宽	轴径 (右)		全长
					A'	F'				A	F	
SSGS1.5-10 SSGS1.5-11 SSGS1.5-12 SSGS1.5-13	m1.5	10	+0.5	S7	12.2	25	15	19.35	15	12.2	100	140
		11	+0.5		13.7		20.85	13.7				
		12	0		13.7		21	13.7				
		13	0		15.2		22.5	15.2				
SSGS2-10 SSGS2-11 SSGS2-12 SSGS2-13	m2	10	+0.5	S7	16.2	30	20	25.8	20	16.2	120	170
		11	+0.5		18.2		27.8	18.2				
		12	0		18.2		28	18.2				
		13	0		20.2		30	20.2				
SSGS2.5-10 SSGS2.5-11 SSGS2.5-12 SSGS2.5-13	m2.5	10	+0.5	S7	20.2	35	25	32.25	25	20.2	135	195
		11	+0.5		22.7		34.75	22.7				
		12	0		22.7		35	22.7				
		13	0		25.2		37.5	25.2				
SSGS3-10 SSGS3-11 SSGS3-12 SSGS3-13	m3	10	+0.5	S7	24.2	40	30	38.7	30	24.2	150	220
		11	+0.5		27.2		41.7	27.2				
		12	0		27.2		42	27.2				
		13	0		30.2		45	30.2				

(产品特性注意事项) ①容许转矩数值是在任意使用条件下计算的参考值。详细内容请参考第 24 页。
 ②模数 1.5 以上、齿数为 10 或 11 的产品为变位齿轮 (x=+0.5)。组装时的中心距请参考下面的一览表。
 ③侧隙是模数相同、齿数 30 的 SSG 正齿轮在理论值下组装配套时的法线方向侧隙。

容许转矩 (N·m)		容许转矩 (kgf·m)		侧隙 (mm)	质量 (kg)	产品型号
弯曲强度	齿面强度	弯曲强度	齿面强度			
12.7	3.76	1.30	0.38	0.08~0.16	0.14	SSGS1.5-10
14.5	4.61	1.48	0.47			
9.97	4.70	1.02	0.48			
12.1	5.51	1.23	0.56			
30.2	9.07	3.08	0.93	0.10~0.20	0.30	SSGS2-10
34.3	11.0	3.50	1.12			
23.6	11.3	2.41	1.15			
28.6	13.3	2.92	1.35			
58.9	17.9	6.01	1.83	0.10~0.20	0.54	SSGS2.5-10
67.1	22.0	6.84	2.24			
46.2	22.4	4.71	2.28			
46.6	21.9	4.75	2.23			
102	31.3	10.4	3.19	0.10~0.20	0.89	SSGS3-10
96.6	31.9	9.85	3.26			
66.5	32.6	6.78	3.32			
80.4	38.3	8.20	3.91			

(追加工注意事项) ①对产品做追加工前, 请首先阅读第 26 页的「追加工注意事项」, 注意安全。本公司的「齿轮工房」承接追加工业务。
 ②因为齿面经过高频淬火处理, 轮齿及齿根附近 (2 ~ 3mm 左右) 不能进行追加工。接近齿根的轴部加工请使用超硬刀具等。

与变位正齿轮啮合的标准正齿轮的中心距

与 m=1 的变位正齿轮 (x=+0.5) 啮合的标准齿轮 (x=0) 的中心距如右表所示。请将使用齿轮的模数乘以表中数值后使用。

■齿数 12 ~ 30 的中心距 (单位: mm)

齿数 (x=0)	10	11
12	11.4410	11.9428
13	11.9428	12.4446
14	12.4446	12.9462
15	12.9462	13.4477
16	13.4477	13.9492
17	13.9492	14.4505
18	14.4505	14.9518
19	14.9518	15.4530
20	15.4530	15.9542
21	15.9542	16.4553
22	16.4553	16.9564
23	16.9564	17.4574
24	17.4574	17.9583
25	17.9583	18.4592
26	18.4592	18.9601
27	18.9601	19.4610
28	19.4610	19.9618
29	19.9618	20.4625
30	20.4625	20.9633

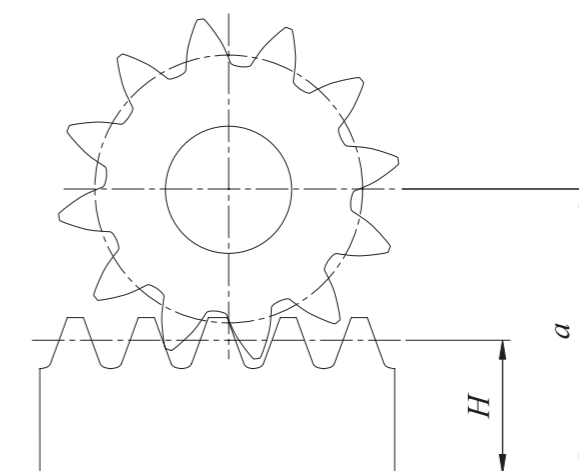
■齿数 32 ~ 62 的中心距 (单位: mm)

齿数 (x=0)	10	11
32	21.4640	21.9647
34	22.4653	22.9660
35	22.9660	23.4666
36	23.4666	23.9671
38	24.4677	24.9683
40	25.4688	25.9693
42	26.4698	26.9703
44	27.4707	27.9712
45	27.9712	28.4716
46	28.4716	28.9721
48	29.4725	29.9729
50	30.4733	30.9736
52	31.4740	31.9744
54	32.4747	32.9750
55	32.9750	33.4754
56	33.4754	33.9757
58	34.4760	34.9763
60	35.4766	35.9769
62	36.4772	36.9774

■齿数 64 ~ 200 的中心距 (单位: mm)

齿数 (x=0)	10	11
64	37.4777	37.9780
65	37.9780	38.4782
66	38.4782	38.9785
68	39.4787	39.9790
70	40.4792	40.9794
72	41.4796	41.9799
75	42.9803	43.4805
76	43.4805	43.9807
80	45.4813	45.9814
84	47.4820	47.9822
85	47.9822	48.4823
88	49.4826	49.9828
90	50.4830	50.9831
95	52.9837	53.4838
100	55.4844	55.9845
120	65.4866	65.9867
150	80.4890	80.9890
200	105.4915	105.9915

与变位正齿轮啮合的齿条的组装距离



$$a = \frac{zm}{2} + H + xm$$

其中
 a : 组装距离
 H : 节线高度
 m : 模数
 z : 齿数
 x : 变位系数