

■材料：SUS303

产品型号	配装齿轮型号	形状	孔径	轮毂径	螺孔			法兰外径	法兰厚度	轮毂长	全长
			A _{H7}	B	数目	尺寸	C	D	E	F	G
SUKB20030 SUKB20046 SUKB20066	PSA2-32 以上 PSA2-40 以上 PSA2-50 以上	T8	10	30 46 66	6	M5	42 58 78	51 67 87	10	20	30
SUKB25038 SUKB25058 SUKB25083	PSA2.5-32 以上 PSA2.5-40 以上 PSA2.5-50 以上	T8	12	38 58 83	6	M6	53 73 98	63 83 108	12.5	24.5	37
SUKB30046 SUKB30070 SUKB30100	PSA3-32 以上 PSA3-40 以上 PSA3-50 以上	T8	15	46 70 100	6	M8	64 88 118	76 100 130	15	30	45

- (产品特性注意事项)
- ①配装 PSA 正塑料齿轮部分的轮毂径公差为 h7。
 - ②表中紧固转矩是根据预设的摩擦系数及紧固转矩计算的参考值。
 - ③请阅读装配例后，使用附属的平垫圈、弹簧垫圈及内六角螺栓将齿轮和轮毂进行组装。
 - ④装配轮毂用的内六角螺栓需要按尺寸表中记载的螺栓紧固转矩值使用转矩扳手确实可靠地拧紧。
 - ⑤装配轮毂使用的内六角螺栓如果松动将不能维持表中所记载的紧固转矩。
我们推荐对此做定期检查并进行追加紧固。
 - ⑥需要正确定位的场合，我们推荐同时使用定位销。

■不锈钢法兰轮毂的特长

- 材料采用了防锈性能优异的不锈钢、装配式的法兰轮毂。
- 与 PSA 塑料正齿轮是最佳组合。最适合实用在食品加工等机械上。
- 有效使用高价位材料、注重经济性的优异产品。

■不锈钢法兰轮毂的紧固转矩

不锈钢轮毂的紧固转矩是根据拧紧螺栓时的紧固力在齿轮和不锈钢轮毂的接触面上发生的摩擦力进行计算。

螺栓紧固力 F (N) 根据下面的公式进行计算。

$$F = \frac{n \cdot 1000 \cdot T}{K \cdot d}$$

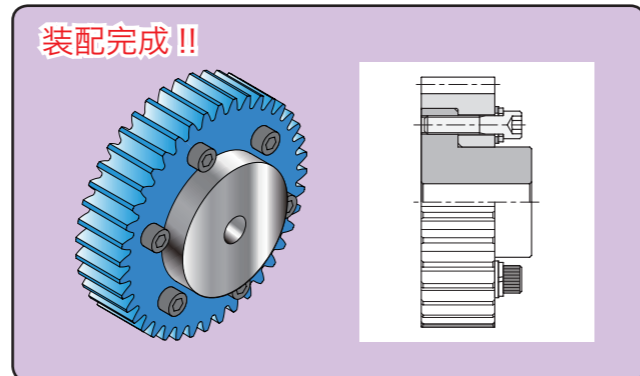
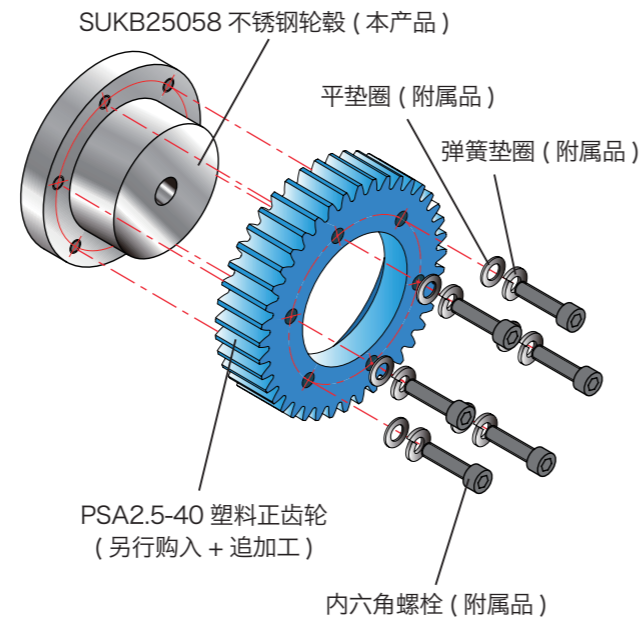
- n : 螺栓个数 → 尺寸表中的螺孔数
- T : 螺栓紧固转矩 (N·m) → 尺寸表中的螺栓紧固转矩
- K : 转矩系数 → 设定为 0.164
- d : 螺栓公称直径 (mm) → 尺寸表中的螺孔尺寸 (M5 为 5mm)

紧固转矩 T_r (N·m) 根据下面的公式进行计算。

$$T_r = \frac{F \cdot \mu \cdot d_w}{2000}$$

- F : 螺栓紧固力 (N) → 上面的计算结果
- μ : 齿轮与不锈钢轮毂接触面的摩擦系数 → 设定为 0.18
- d_w : 螺栓孔的中径 (mm) → 尺寸表的螺孔尺寸 C

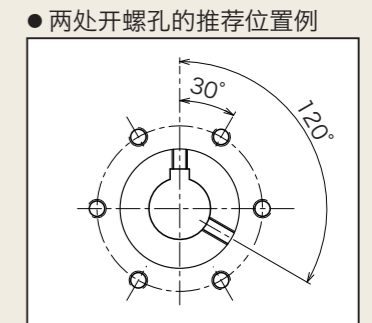
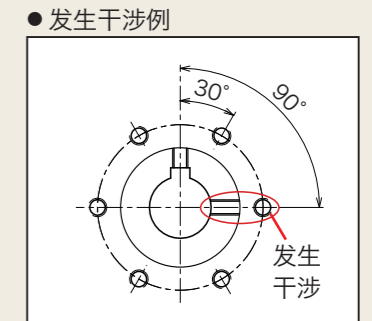
■不锈钢法兰轮毂的装配例



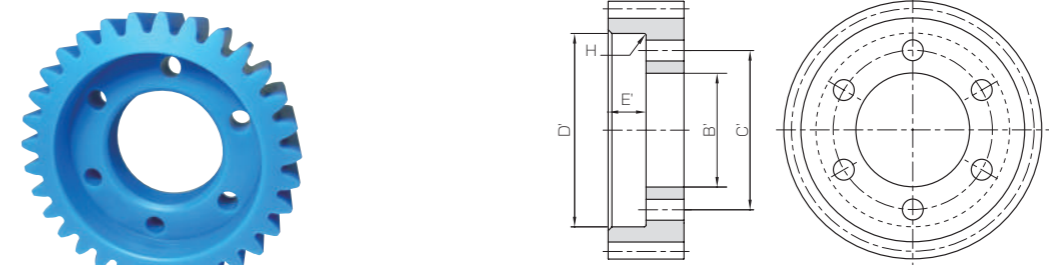
螺栓锁紧转矩		紧固转矩		质量 (kg)	产品型号
(N·m)	(kgf·m)	(N·m)	(kgf·m)		
3.00	0.31	83	8.5	0.24	SUKB20030 SUKB20046 SUKB20066
		115	11.7	0.51	
		154	15.7	0.97	
5.20	0.53	151	15.4	0.47	SUKB25038 SUKB25058 SUKB25083
		208	21.2	0.98	
		280	28.5	1.88	
12.5	1.27	329	33.6	0.82	SUKB30046 SUKB30070 SUKB30100
		453	46.2	1.72	
		607	61.9	3.29	

- (追加加工注意事项)
- ①对产品做追加加工前，请首先阅读第 26 页的「追加加工注意事项」，注意安全。本公司的「齿轮工房」承接追加加工业务。
 - ②法兰轮毂的加工基准面为装配 PSA 塑料齿轮的轮毂外周和凸缘侧面。
 - ③在轮毂外周上加工螺孔时，应加工在与轮毂安装螺栓头不发生干涉的位置 (右图)。

■法兰轮毂外周的螺孔位置



■不锈钢法兰轮毂的配装产品和加工尺寸



不锈钢轮毂	产品型号	孔径	配装齿轮型号					
			通孔	孔径 2	孔长	隅部 R		
		B _{H8}	数目	尺寸	C'	D' ^{+0.1} / ₀	E' ±0.1	H
SUKB20030 SUKB20046 SUKB20066	PSA2-32 以上 PSA2-40 以上 PSA2-50 以上	30 46 66	6	φ 5.5	42 58 78	51 67 87	10	R0.5 以下
SUKB25038 SUKB25058 SUKB25083	PSA2.5-32 以上 PSA2.5-40 以上 PSA2.5-50 以上	38 58 83			53 73 98	63 83 108		
SUKB30046 SUKB30070 SUKB30100	PSA3-32 以上 PSA3-40 以上 PSA3-50 以上	46 70 100			64 88 118	76 100 130		

有关齿轮工房的详情请参考第 14 页的说明。

追加加工请交给「齿轮工房」。

对 SUKB 做追加加工 (加工费另行计算)

对 PSA 做追加加工 (另行购入费 + 加工费)