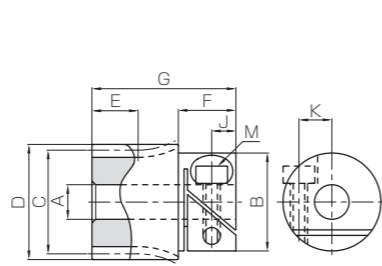


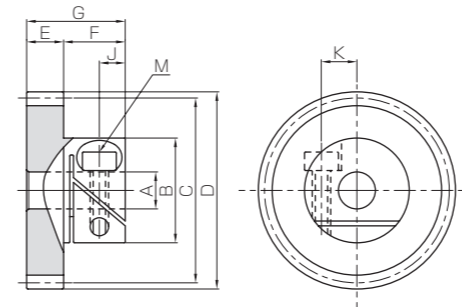


共通规格	
精度等级	JIS N8级 (JIS B 1702-1:1998) *
齿形	全齿高齿
压力角	20°
材料	SUS303
热处理	—
齿面硬度	(187HB 以下)

* 齿轮精度等级为联接前的等级。
另外，模数 0.5 以下的产品精度是与表记精度相当的产品。



S3



S1

产品型号	模数	齿数	形状	孔径		分度圆直径		齿顶圆直径		齿宽	轮毂长	全长	内六角螺丝			
				A _{H7}	B	C	D	E	F				G	M	J	K
SUSF0.5-16	m0.5	16	S3	4	14	8	9	7	8	22	M2.5	3.3	4.4	0~0.10	13.7	SUSF0.5-16
SUSF0.5-18		9				10										
SUSF0.5-20		10				11										
SUSF0.5-24		5		12	13	10	15	M3	4.5	5.7						
SUSF0.5-25				12.5	13.5											
SUSF0.5-28				14	15											
SUSF0.5-30		S1	30	6	17	15	16	5	10	19	M4	5.3	7.7			
SUSF0.5-32			16			17										
SUSF0.5-35			17.5			18.5										
SUSF0.5-36			18	19												
SUSF0.5-40			S1	40	8	19	20	21	14	19	M4	5.3	7.7			
SUSF0.5-45				22.5			23.5									
SUSF0.5-48	24	25														
SUSF0.5-50	10	25		26	14	19	M4	5.3	7.7							
SUSF0.5-60		30		31												
SUSF0.5-64		32		33												
SUSF0.5-70	S3	70	6	17	35	36	10	16	M3	4.5	5.7					
SUSF0.5-80		40			41											
SUSF0.5-90		45			46											
SUSF0.5-100		50	51	14	20	M4	5.3	7.7								
SUSF0.5-120		60	61													
SUSF1-14		14	16													
SUSF1-15	15	17	10	20	M4	5.3	7.7									
SUSF1-16	16	18														
SUSF1-18	18	20														
SUSF1-20	20	22														
SUSF1-24	8	24						26	14	20	M4	5.3	7.7			
SUSF1-25		25						27								
SUSF1-28		28	30													
SUSF1-30	S1	30	8	19	30	32	14	20	M4	5.3	7.7					
SUSF1-32		32			34											
SUSF1-35		35			37											
SUSF1-36		36	38													
SUSF1-40		40	42	14	20	M4	5.3	7.7								
SUSF1-45		45	47													
SUSF1-48	48	50														
SUSF1-50	S1	50	10	24	50	52	14	20	M4	5.3	7.7					
SUSF1-60		60			62											
SUSF1-64		64			66											
SUSF1-70		70	72	14	20	M4	5.3	7.7								
SUSF1-80		80	82													
SUSF1-90		90	92													
SUSF1-100	100	102														

- (产品特性注意事项) ① 容许转矩数值是在任意使用条件下计算的参考值。详细内容请参考第 24 页。
 ② 侧隙是同型号齿轮在理论值下组装配套时的法线方向侧隙。
 ③ F 快锁正齿轮与轴的联结方式为摩擦联结。轴的推荐公差为 g6、h6 或 h7。选择时，还应考虑滑动转矩。
 ④ 在套轴前拧紧螺丝会导致锁紧部的槽发生变形，致使齿轮无法套在轴上。
 ⑤ 齿部 (SUS303) 与轮毂部 (SUS303) 的嵌合部中插入有止转销钉。

容许转矩 (N·m)		容许转矩 (kgf·m)		参考滑动转矩 / 标准螺栓紧固转矩 (N·m)	侧隙 (mm)	质量 (g)	产品型号
弯曲强度	齿面强度	弯曲强度	齿面强度				
0.40	0.023	0.040	0.0023	0.62 / 0.36	0~0.10	13.7	SUSF0.5-16
0.47	0.030	0.048	0.0031			15.2	SUSF0.5-18
0.56	0.038	0.057	0.0039			16.9	SUSF0.5-20
0.72	0.056	0.074	0.0057			19.7	SUSF0.5-24
0.76	0.061	0.078	0.0062			20.8	SUSF0.5-25
0.89	0.079	0.091	0.0080			15.7	SUSF0.5-28
0.98	0.091	0.10	0.0093	1.79 / 0.63	0~0.10	16.6	SUSF0.5-30
0.76	0.075	0.078	0.0077			22.2	SUSF0.5-32
0.86	0.088	0.088	0.009			23.8	SUSF0.5-35
0.89	0.096	0.091	0.010			24.3	SUSF0.5-36
1.02	0.12	0.10	0.012			26.6	SUSF0.5-40
1.18	0.15	0.12	0.015			29.9	SUSF0.5-45
1.28	0.17	0.13	0.018	2.22 / 0.63	0~0.10	32.0	SUSF0.5-48
1.34	0.19	0.14	0.019			33.5	SUSF0.5-50
1.67	0.28	0.17	0.029			43.8	SUSF0.5-60
1.81	0.32	0.18	0.033			47.6	SUSF0.5-64
2.01	0.39	0.20	0.040			53.8	SUSF0.5-70
2.34	0.51	0.24	0.052			86.8	SUSF0.5-80
2.68	0.66	0.27	0.067	4.50 / 1.50	0~0.10	99.8	SUSF0.5-90
3.02	0.82	0.31	0.084			114	SUSF0.5-100
3.69	1.21	0.38	0.123			148	SUSF0.5-120
1.46	0.088	0.15	0.0090			32.8	SUSF1-14
1.63	0.10	0.17	0.010			35.6	SUSF1-15
1.81	0.12	0.18	0.012			38.6	SUSF1-16
2.17	0.15	0.22	0.015	26.1	SUSF1-18		
1.90	0.14	0.19	0.015	28.9	SUSF1-20		
2.48	0.21	0.25	0.021	1.79 / 0.63	0~0.10	35.3	SUSF1-24
2.62	0.23	0.27	0.023			37.1	SUSF1-25
3.06	0.29	0.31	0.030			43.0	SUSF1-28
3.36	0.34	0.34	0.034			48.9	SUSF1-30
3.66	0.39	0.37	0.039			53.5	SUSF1-32
4.12	0.47	0.42	0.047			60.9	SUSF1-35
4.27	0.49	0.44	0.050	63.5	SUSF1-36		
4.89	0.62	0.50	0.063	2.22 / 0.63	0~0.10	74.7	SUSF1-40
5.66	0.79	0.58	0.081			90.3	SUSF1-45
6.14	0.91	0.63	0.093			101	SUSF1-48
6.45	0.99	0.66	0.10			129	SUSF1-50
8.03	1.45	0.82	0.15			169	SUSF1-60
8.67	1.66	0.88	0.17			188	SUSF1-64
9.63	2.00	0.98	0.20	217	SUSF1-70		
11.2	2.65	1.15	0.27	4.50 / 1.50	0~0.10	272	SUSF1-80
12.9	3.40	1.31	0.35			335	SUSF1-90
14.5	4.25	1.48	0.43			405	SUSF1-100

- (追加工注意事项) ① 本产品为成品，请避免对其进行追加工。